



EAC 1 ELEKTRIKLİ AKTÜATÖR



- ISO 9001 Quality
- ISO 14001 Environment
- OHSAS 18001 Health & Safety



ELEKTRİKLİ AKTÜATÖR EAC 1 ELEKTRİKLİ AKTÜATÖR

Scan me

ÜRÜN HAKKINDA

Convalve EAC 1 elektrik aktüatörü zarif tasarım, mükemmel performans, hafif ve büyük çıkış torkuna sahiptir. Kapağın iç ve dış tarafı ozon ile temizlendikten sonra epoksi toz boya uygulaması yapılmıştır.

Ürünün koruma sınıfı IP67 dir.

Aktüatör flanş bağlantı boyutları, uluslararası ISO 5211 standardına uygundur.

Bağlantı mili kovanı değiştirilebilir ve kolayca işlenebilir ve takılabilir. Kendiliğinden kilitleme fonksiyonu olan ve harici ayarlanabilir mekanik limite sahip sonsuz dişli yapısına sahiptir.

Elektrik motor sargısının içerisinde termal koruma gömülüdür. Vana pozisyonunun daha iyi görüntülenebilmesi için aktüatör pozisyon indikatör camı mercekli yapıdadır.

Elektronik kontrol kartı, kullanıcıların ihtiyacına göre en iyi performansı sağlar.

Oransal kontrol ünitesi eklenebilir.

ÖZELLİKLER

- Stroke sonu mekanik ayar civataları ile çeyrek turda (90°) çalışma
- Sağlam tip , nema 4X hava koşullarına dayanıklı alüminyum alaşımlı muhafaza
- Sürekli Görsel Pozisyon Göstergesi
- Manuel kontrol imkanı
- ISO5211 standardında flanşlı vana montajına uygun
- Aşırı yük korumalı ağır hizmet motora sahiptir
- Termostatik kontrollü, yoğunlaşma önleyici ısıtıcı
- Ana ünitelere iki adet yardımcı limit anahtarı dahildir
- Tüm metal dişli takımını kendiliğinden kilitler, ek fren gerekmez
- Oransal modeller için elektronik konumlandırıcılar mevcuttur

KULLANIM ALANLARI

Genellikle çeyrek turlu (90°) küresel vanaları, kelebek vanaları ve damper vanaların otomasyonu için kullanılan endüstriyel kalitede elektrikli aktüatörlerdir.

ÇALIŞMA PRENSİBİ

Elektrikli aktüatörlerde, açma ve kapama için elektrik beslemesi kullanılır, enerji kesildiğinde bilinen en son konumda kalır. Sürekli bir voltaj sinyali alındığında motor çalışır ve tüm metal dişli sistemi 90° döndürülür. Motor, dahili kamların limit anahtarlarını tetiklemesi ile otomatik olarak durdurulur. Geriye doğru sürekli bir sinyal alındığında motor, çıkış sürücüsü konumunu tersine çevirerek ters yönde döner. Oransal aktüatörler, sürücü çıkış konumunu kontrol etmek için analog bir giriş sinyali kullanır. Sağlam kendinden kilitlemeli tüm metal dişli takımı ek frenleme ihtiyacını ortadan kaldırır

ÜRÜN YAPISI

GÖVDE	Alüminyum alaşım, epoksi toz boya
DİŞLİ	Çelik / Alüminyum bronz
CİVATA	Paslanmaz çelik
GÖSTERGE KAPAĞI	Polikarbonat
ŞAFT / ADAPTÖR	Alaşımlı çelik
CONTALAR	NBR
YAĞLAMA	Alüminyum bazlı gres

TEKNİK VERİLER VE SPESİFİKASYONLAR

MODEL	MAKSİMUM ÇIKIŞ TORKU (N-M)	İŞLETME SÜRESİ 90° (S)	TAHRİK MİLİ(MM)		MOTOR (W)	TEK FAZ AKIM (A) 220VAC/1 PH	AĞIRLIK (KG)	
			GİRİŞ	DERİNLİK				
EAC1-003	30	10	11 x 11	15	8	0.25	2.1	
EAC1-005	50	30	14 x 14	18	10	0.25	3.5	
EAC1-008	80	30	14 x 14	18	10	0.25	3.5	
EAC1-010	100	30	17 x 17	22	15	0.35	5	
EAC1-015	150	30	17 x 17	22	15	0.35	5	
EAC1-020	200	30	22 x 22	26	30	0.48	12	
EAC1-040	400	30	22 x 22	26	60	0.92	12	
EAC1-060	600	30	22 x 22	32	90	0.92	14	
EAC1-080	800	40	27 x 27	32	130	1	14.3	
EAC1-100	1000	40	27 x 27	32	130	1	14.5	
EAC1-200	2000	İstek Üzerine						

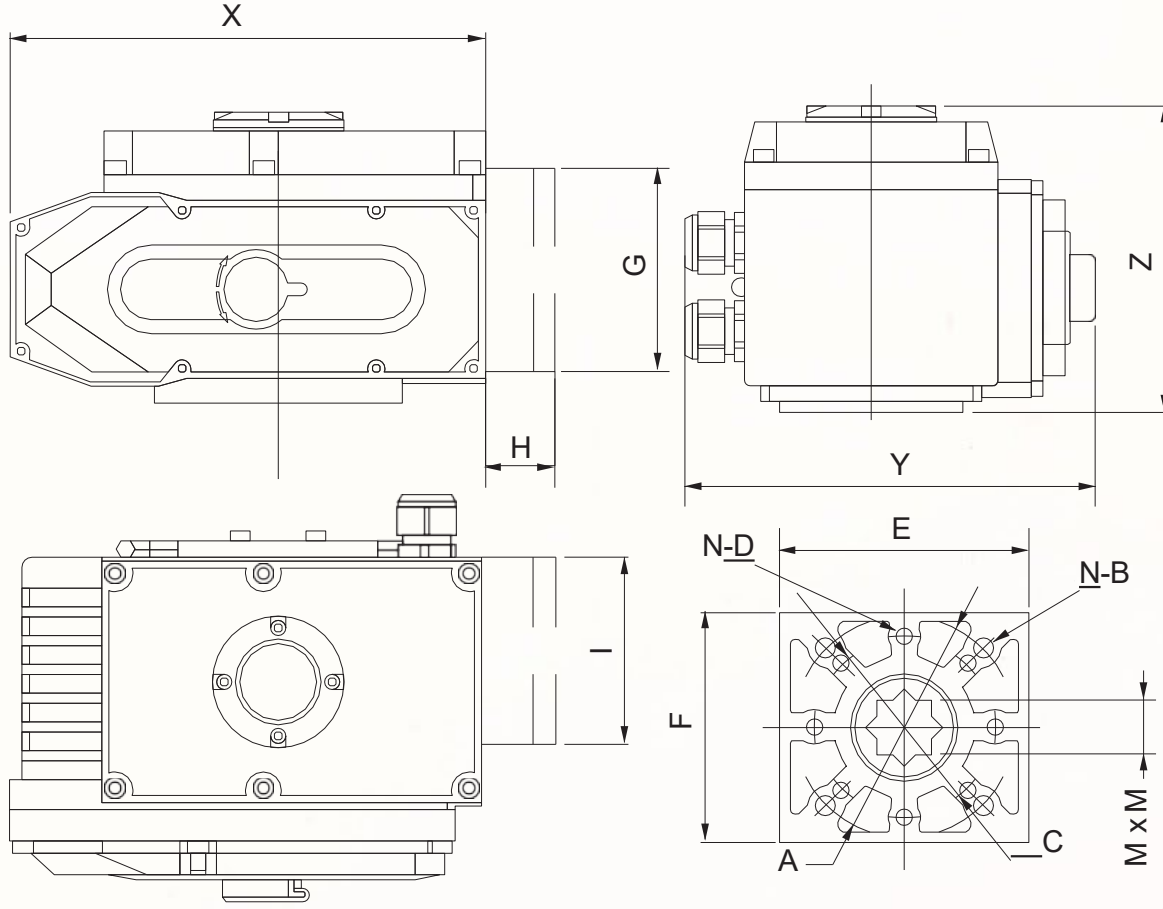
STANDART ÖZELLİKLER

GÖVDE	Aluminyum Alaşımolu Dış Gövde, Standart IP67 , NEMA4
AKTÜATÖR BESLEME GÜCÜ	Standard:220VAC Tek fazlı Opsiyonel: 110VAC Tek Fazlı, 380V/440V Üç Fazlı, 50/60HZ, ±10% 24VDC/110VDC/220VDC
MOTOR	Sincap Kafes- A senkron Motor
LİMİT ŞALTER (SWİTCH)	Açık/kapalı için 1'er adet SPDT,250VAC10A
TORK ŞALTER (SWİTCH)	Açık/kapalı için 1'er adet SPDT.250VAC10A
STROKE / LİMİT AYAR	90°~270°±10°C (90°C Üstüneyse bilgi veriniz)
STALL KORUMA / ÇALIŞMA SICAKLIĞI	İçten Termal Koruma, On 120°C±5°C/Off 97°C±5°C
GÖSTERGE	Sürekli Görsel Pozisyon Göstergesi
MANUAL KONTROL	Mekanik Kol (Volan opsiyonel)
KENDİNİ KİLİTLEME	Redüktör ile
MEKANİK LİMİT	2 Adet Dış Vida ile
ISITICI	7-10W(1 1 0/220V AC)
KANAL GİRİŞLERİ	2 Pieces M18
ORTAM SICAKLIĞI	-20°C~+70°C
YAĞLAMA	Gres yağ
MATERYAL	Çelik, Aluminyum Alaşım, Aluminyum Bronz, Polikarbon
ORTAM RUTUBETİ	Max 90% R H Kondens olmadan
ANTI – TİTREŞİM PERFORMANSI	XYZ10g,0.2~34Hz,30 Dakika
DIŞ KAPLAMA	Kuru toz, epoksi polyester

OPSİYONEL ÖZELLİKLER

İSTEĞE BAĞLI ÖZELLİKLER	AÇIKLAMA
ISITICI	EAC-03 Hariç
SU GEÇİRMEZ (IP68, 10M, 250HR)	EAC Serisi
POTANSİYOMETRE (1K-10K)	EAC-03 Hariç
ORANSAL KONTROL ÜNİTESİ (GİRİŞ ÇIKIŞ SİNYALİ) 4-20MA DC/1-5V/1 -10V	EAC-03 Hariç
SAHA KONTROL ÜNİTESİ	EAC-03 Hariç
STROK 120° , 180° , 270°	EAC Serisi
DC MOTOR (24V DC)	EAC-03 Hariç
KONUM SENSÖRÜ (OUTPUT 4-20MA DC)	EAC-03 Hariç
ELEKTRİK KESİLDİĞİNDE KENDİNİ SIFIRLAMA	EAC Serisi
HIZLI AÇILMA (2.8S, 5S, 10S, 15S)	EAC Serisi

ÖLÇÜLER MM



MODEL	X	Y	Z	ØA	N-B	ØC	N-D	E	F	G	H	I	M x M
EAC1-003	123	100	115	50	4-M6	36	4-M4	50	50	114	40	150	11 x 11
EAC1-005	161	121	125	70	4-M8	50	4-M6	66	66	114	40	150	14 x 14
EAC1-008	188	145	127	70	4-M8	50	4-M6	100	90	114	40	150	14 x 14
EAC1-010	188	145	127	70	4-M8	50	4-M6	100	90	114	40	150	17 x 17
EAC1-015	188	145	127	70	4-M8	50	4-M6	100	90	114	40	150	17 x 17
EAC1-020	268	255	164	125	4-M12	102	4-M10	140	130	114	40	150	22 x 22
EAC1-040	268	255	164	125	4-M12	102	4-M10	140	130	114	40	150	22 x 22
EAC1-060	268	255	164	125	4-M12	102	4-M10	140	130	114	40	150	22 x 22
EAC1-080	268	255	164	125	4-M12	102	4-M10	140	130	114	40	150	27 x 27
EAC1-100	268	255	164	125	4-M12	102	4-M10	140	130	114	40	150	27 x 27
EAC1-200	İstek Üzerine												

BAĞLANTI ŞEMASI

