

TEPE FLANŞLI ÜÇ YOLLU PASLANMAZ KÜRESEL VANA



ISO 9001
Quality



ISO 14001
Environment



OHSAS 18001
Health & Safety



(+90) 216 379 86 29

www.convalve.eu

info@convalve.eu



TEPE FLANŞLI ÜÇ YOLLU PASLANMAZ KÜRESEL VANA

Scan me

ÜRÜN HAKKINDA

Convalve tepe flanşlı üç yollu paslanmaz küresel vanalar, geliştirilmiş tasarımı sayesinde kayıpsız akış ve minimum basınç kaybına sahiptir. Ayarlanabilir ön yüklemeli salmastra grubu, aşınma, basınç veya sıcaklık dalgalanmalarını telafi etmeye yardımcı olur ve vananın kullanım ömrünü uzatır. Kolay bakım için vana gövdesine civatalarla tutturulmuştur

ÖZELLİKLER

- Azaltılmış bağlantı noktası Tport / L port 1/4"~3"(DN8~DN80)
- W.P.: PN63 (1000WOG)
- W.T.: -20°C~180 °C
- Hassas döküm
- Fırlamaya karşı güvenli mil
- Baskılı salmastra dizaynı
- Antistatik tasarım (isteğe bağlı)
- Dört sitli
- 360° Dönebilen mil
- ISO 5211 Doğrudan montaj
- Otomasyon aksesuarları (isteğe bağlı)
- Diş tipi: ASME B1.20.1(NPT) DIN 259 / DIN2999, BS21 ISO 288-1, ISO 7-1

KULLANIM ALANLARI

Paslanmaz çelik 3 yollu küresel vanalar tipik olarak su, hava, yağ ve vakuma uyumlu diğer ortamların açma-kapama kontrolü için kullanılır. Genellikle bu vanalar, çeşitli akış yolu seçeneklerine sahip oldukları için dağıtma, yönlendirme veya karıştırma vanası olarak kullanılır. Vanalar, standart ISO5211 montaj flanşı kullanılarak pnömatik veya elektrikli aktüatörlere doğrudan monte edilebilir ve ekstra montaj braketi ve kaplin ihtiyacını ortadan kaldırır. 736 mmHg'ye (29 inçHg) kadar vakum servisi için uygundur.

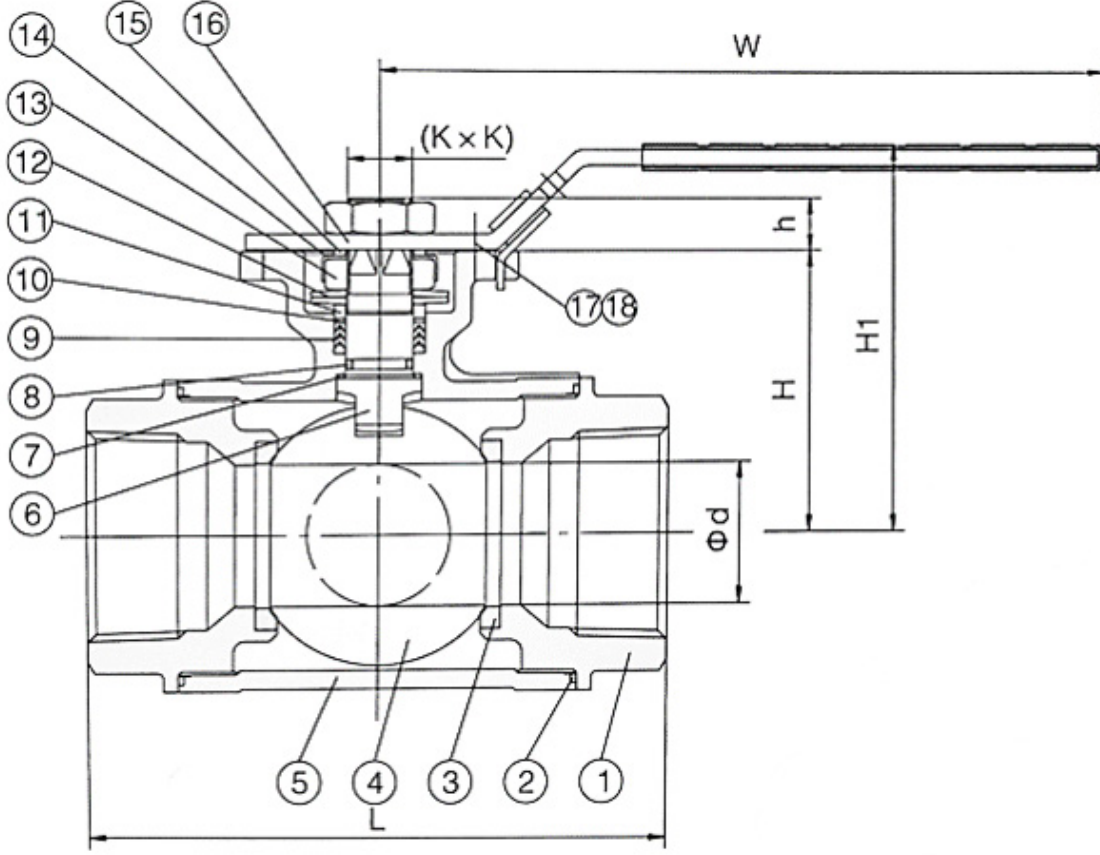
ÇALIŞMA PRENSİBİ

Vana kolunu çeyrek tur (90°) çevirmek küreyi birinci konumdan ikinci konuma getirir. Vana kolu üzerinde bulunan kilitleme mekanizması, vananın seçili konumunu sabit tutmaya yarar. Vana kolunu çıkardığınızda, vana standart ISO 5211 montajıyla ve kare çıkış miliyle kullanıma hazırdır.

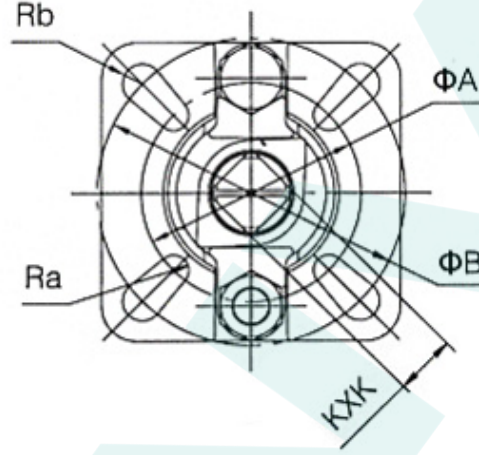
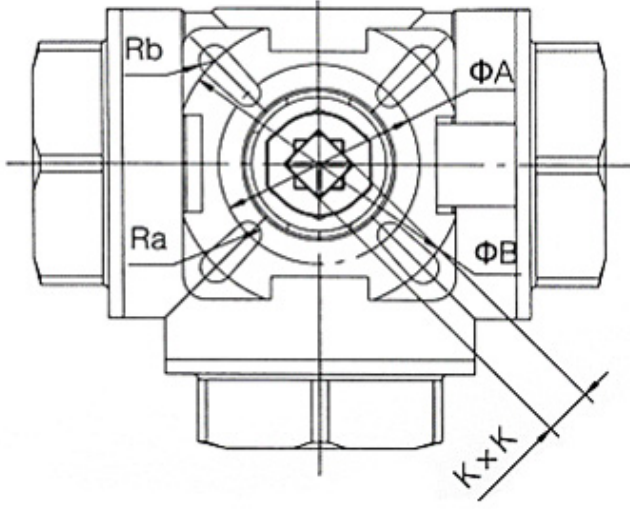
UYUMLU EKİPMANLAR

- Elektrik Aktüatörleri
- Pnömatik Aktüatörler
- Gearbox / Kumanda kolu

BOYUTLAR MM



NO	PARÇA ADI	MALZEME		
1	KAPAK	WCB	CF8	CF8M
2	CONTA	PTFE		
3	SİT	PTFE		
4	KÜRE	CF8	CF8	CF8M
5	GÖVDE	WCB	CF8	CF8M
6	STEM	304	304	316
7	STEM WASHER	PTFE+25% GF		
8	O RING	FPM		
9	PACKING	PTFE		
10	AŞINMA RONDELASI	PTFE+25% GF		
11	GLAND	304		
12	DISC SPRING	304		
13	NUT	304		
14	CROWN WASHER	304		
15	WASHER	304		
16	HANDLE	304+PVC		
17	HEX SOCKET BOLT	304		
18	NUT	304		



ÖLÇÜ		d	L	H	h	KxK	A	B	Ra	Rb	W	H1
1/4 "	DN8	10	71.5	34	9	9x9	36	42	3.0	3.0	125	62
3/8"	DN10	10	71.5	34	9	9x9	36	42	3.0	3.0	125	62
1/2"	DN15	10	71.5	34	9	9x9	36	42	3.0	3.0	125	62
3/4"	DN20	15	83.5	42	9	9x9	36	42	3.0	3.0	125	70
1"	DN25	18	90	52	9	9x9	42	50	3.0	3.5	140	82
1-1/4"	DN32	25	116	58	11	11x11	42	50	3.0	3.5	140	88
1-1/2"	DN40	32	133	67	14	14x14	50	70	3.5	4.5	180	97
2"	DN50	40	146	78	14	14x14	50	70	3.5	4.5	180	108
2-1/2"	DN65	50	200	97	17	17x17	70	102	4.5	5.5	260	133
3"	DN80	65	237	112	17	17x17	70	102	4.5	5.5	260	148