



CONVALVE
SPECIALIST IN VALVE AUTOMATION



İKİ YOLLU PASLANMAZ KÜRESEL VANA



ISO 9001
Quality



ISO 14001
Environment



OHSAS 18001
Health & Safety





İKİ YOLLU PASLANMAZ KÜRESEL VANA TEPE FLANŞLI İKİ YOLLU PASLANMAZ KÜRESEL VANA

Scan me

ÜRÜN HAKKINDA

Convalve Tepe flanşlı iki yollu paslanmaz küresel vanalar kayıpsız akış ve minimum basınç kaybı için 3 parçalı tam geçişli paslanmaz çelik gövde / küre tasarımına sahiptir. Ayarlanabilir ön yüklemeli salmastra grubu, aşınma, basınç veya sıcaklık dalgalanmalarını telafi etmeye yardımcı olur ve vananın kullanım ömrünü uzatır. Kolay bakım için vana gövdesine civatalarla tutturulmuştur.

ÖZELLİKLER

- Tam geçişli, 1/4 " ~ 4" (DN8 ~ DN100)
- W.P. 1000WOG (PN63)
- W.T.: -20°C ~ 180°C
- Hassas Döküm
- Güvenli bakım için mil tutuculu tasarım
- Ön yüklemeli salmastra grubu tasarımı
- Anti-statik tasarım (isteğe bağlı)
- Kilit takılmasına uygun kol tasarımı
- ISO5211 Doğrudan Montaja uygun tepe flanşı
- Otomasyon aksesuarları (isteğe bağlı)
- Dış tipi: BSP, ASMEB1.20.1 (NPT), DIN259 / DIN2999, BS21 ISO288-1, ISO7-1
- Soket kaynak tipi: ASMEB16.11 & DIN3239 bölüm 2
- Alın kaynak tipi: ASMEB16.25 & DIN3239 part1

KULLANIM ALANLARI

RTFE / Viton contalı paslanmaz çelik küresel vanalar tipik olarak su, hava, yağ ve vakuma uyumlu diğer ortamların açma-kapama kontrolü için kullanılır. Benzersiz 3 parçalı hassas döküm gövde tasarımı, hat üzerinde bakım için açılır gövdeye sahip olması avantaj sunar. Vanalar, standart ISO5211 montaj flanşı kullanılarak pnömatik veya elektrikli aktüatörlere doğrudan monte edilebilir ve ekstra montaj braketleri ve kaplin ihtiyacını ortadan kaldırır. 736 mm Hg'ye (29 inç Hg) kadar vakum servisi için uygundur.

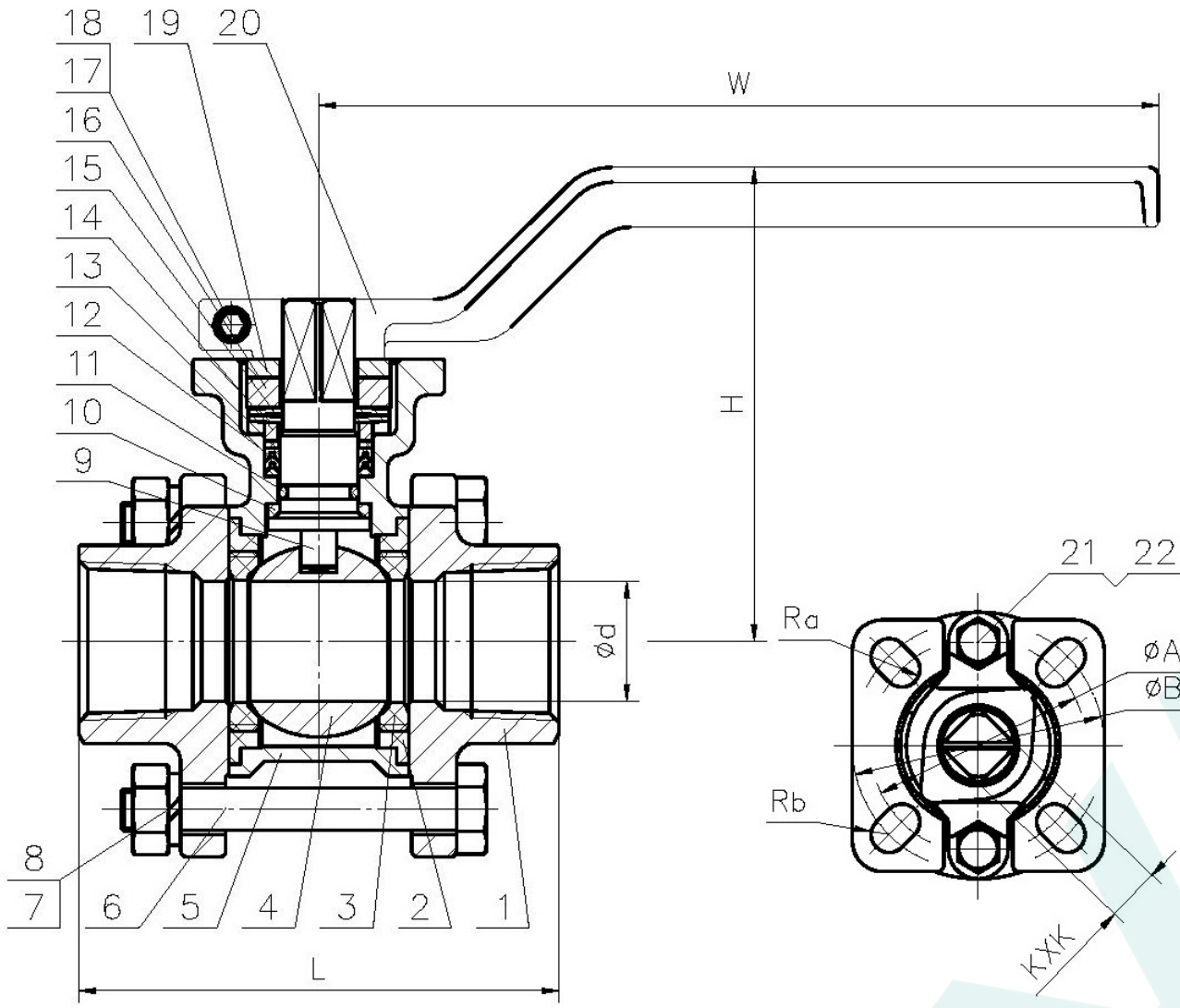
ÇALIŞMA PRENSİBİ

Vana mili çeyrek tur (90°) döndürüldüğünde, küre kapalı durumdan açık konuma döner. Bir kilitleme aparatı, emniyetli çalışma için valfi açık veya kapalı konumda kilitlemenizi sağlar. Vana, standart ISO5211 montaj flanşı ve kare çıkış mili ile aktüatör ile çalıştırılmaya uygundur.

UYUMLU EKİPMANLAR

- Kumanda kolu
- Dişli Kutusu
- Pnömatik Aktüatörler
- Elektrikli Aktüatörler

ÖLÇÜLER MM



NO	PARÇA ADI	MALZEME		
		WCB	CF8	CF8M
1	KAPAK	WCB	CF8	CF8M
2	CONTA	PTFE		
3	KÜRE CONTASI	PTFE		
4	KÜRE	304	304	316
5	GÖVDE	WCB	CF8	CF8M
6	SAPLAMA	304		
7	RONDELA	304		
8	SOMUN	304		
9	MİL	304	304	316
10	CONTA	PTFE+25% GF		
11	O RING	FPM		
12	CONTA	PTFE		
13	MİL RİNGİ	PTFE+25% GF		
14	RAKOR	304		
15	BASKI PARÇASI	304		
16	MİL ALT CONTA	CF8		
17	ÇİVATA	304		
18	NUT	304		
19	STOPPER	304		
20	KOL	201		
21	ÇİVATA	304		
22	SOMUN	304		

ÖLÇÜ	1/4"	3/8"	1/2"	3/4"	1"	1 1/4"	1 1/2"	2"	2 1/2"	3"	4"
d	10	12	15	20	25	32	38	50	65	80	100
L	68	68	64	73	80	95	105	125	168	194	248
H	74	74	74	79	90	96	108	116	140	153	175
W	140	140	140	140	170	170	200	200	300	300	300
KXK	9X9	9X9	9X9	9X9	11X11	11X11	14X14	14X14	17X17	17X17	17X17
A	36	36	36	36	42	42	50	50	70	70	70
B	42	42	42	42	50	50	70	70	102	102	102
a	3	3	3	3	3	3	3.5	3.5	4.5	4.5	4.5
b	3	3	3	3	3.5	3.5	4.5	4.5	5.5	5.5	5.5