

# CONVALVE

SPECIALIST IN VALVE AUTOMATION!



WAFER TIP ÇEKVALF



ISO 9001  
QUALITY



ISO 14001  
ENVIRONMENT



ISO 45001  
HEALTH & SAFETY





## WAFER TİP ÇEKVALF



### ÜRÜN HAKKINDA

Wafer Tip Çekvalfler, çok ince bir "wafer" profiline sahip çelik gövdeye sahiptir, bu da onları kısa çıkış uzunlukları gerektiren uygulamalar için ideal bir çekvalf yapar. Swing çekvalfe benzer şekilde çalışan wafer tip çekvalf, bir çelik disk ve lastik sızdırmazlık düzenine sahiptir ve kontrol işlemini gerçekleştirir. Bir yönde, sıvı disk sızdırmazlık yatağından kaldırır ve sıvının serbestçe geçmesine izin verir. Diğer yönde ise, sıvı disk sızdırmazlık yatağına iter, bu da bir sızdırmazlık oluşturarak sıvının geri akışını önler. İnce profili sayesinde, wafer tipi çekvalfler tıkanma olasılığını azaltır, bu da onları büyük parçacıklar veya katı maddeler içeren servis hatları için ideal hale getirir. Wafer tip çekvalfler, sıvı akışının sadece bir yönde geçişini sağlamak için kullanılır. Wafer tip çekvalfler, dikey veya yatay yönlerde monte edilebilir; tek kısıtlama, çekvalfi düzgün bir şekilde oturtmak için gereken minimum geri basınçtır. Valfi daha hızlı kapatmaya yardımcı olmak için yay destekleri ve kol ve ağırlık mekanizmaları mevcut seçenekler arasındadır.

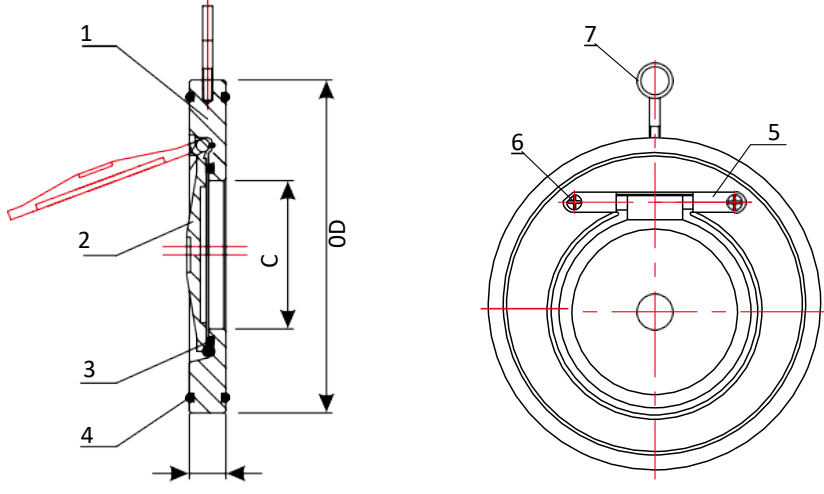
### ÖZELLİKLER

- Yatay veya dikey borular kullanılabilir, kurulumu kolaydır.
- Akış düzgün, sıvı direnci düşüktür.
- Hassas, iyi sızdırmazlık performansına sahiptir.
- Kısa disk hareketi, kapandığında vana darbe kuvveti küçüktür.
- Genel yapı basit ve kompakt olup, estetik bir görünüme sahiptir.
- Uzun ömür ve yüksek güvenilirlik sağlar.
- Yüksek aşındırıcı maddelere dayanıklıdır.
- Kolay montaj için göz civatası mevcuttur.
- Kesin işlenmiş dondurma dişi, gövde contayı flanş ile vana arasında sıkıca tutar.
- Başka bir flanş contası gerekmez.
- Mükemmel bitiş ve sertifikalandırılmış işleme ile işlenmiş gövde.
- Diskin açık pozisyonda doğru açığı sağlamak için gövde üzerinde gelişmiş işleme, diskin flanşa çarpmasını ve boru hattında gürültü yapmasını önler.
- Kesin işlenmiş dondurma dişi, contayı gövde ile disk arasında sıkıca tutar. Sızdırmazlık, medya etkilerinden korunmuş olarak gövde kısmına yerleştirilmiştir.
- Disk/mafsal güvenli montajı için kesin işleme ile birlikte, civata ve rondela kullanılarak boru sisteminde kazaları önler.
- Disk ve mafsal için entegre döküm, kaynak uygulamasına göre daha güçlü ve güvenilir bir çözümdür. Kaliteli malzemeden yapılmış yay, boru hattında parça kırılmasını önler.

### KULLANIM ALANLARI

- Kimya Endüstrisi
- Su Arıtma
- Tank girişleri/çıkışları; pompaya geri akışı önleme; tek yönlü karıştırma; su darbesi azaltma; basınç dengeleme; süreç alımları.

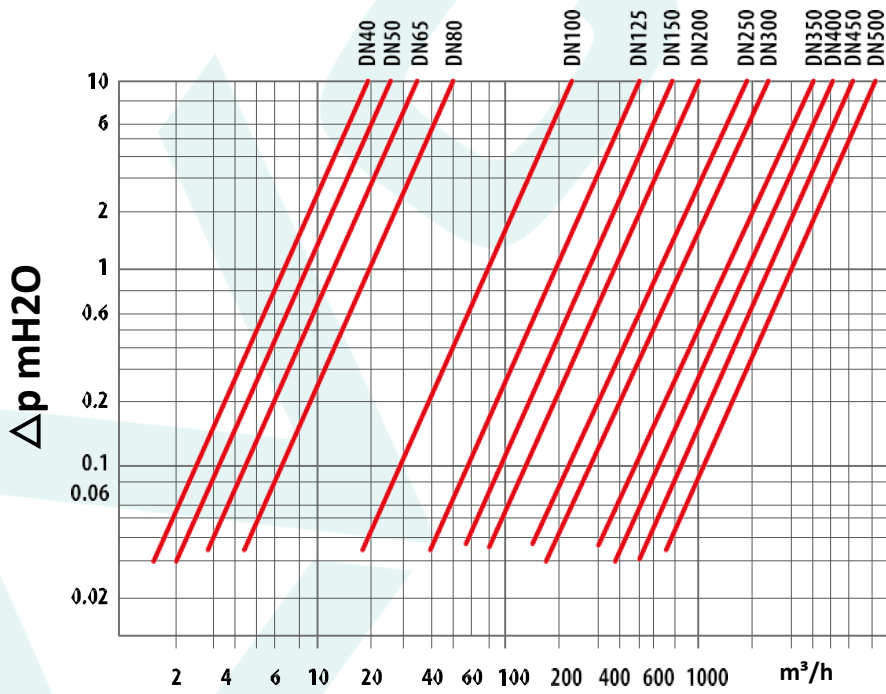
## ÖLÇÜLER MM



NO	PARÇA	MATERYAL
1	Gövde	ASTM A105 / AISI304 / AISI316 / AISI316L / Bronz
2	Disk	AISI304 / AISI316 / AISI316L / Bronz
3/4	O-Ring	EPDM / NBR / Viton / Silikon / PTFE
5	Aya	AISI316 / WCB
6	Cıvata	AISI316
7	Askı	Galvanizli Çelik

Ölçü	L	C	ΦD				Ağırlık
			PN6	PN10	PN16	ANSI150	
25	14	14	65	74	74	63	0,3
32	14	17	76	84	84	73	0,5
40	14	22	88	92	92	86	0,7
50	14	32	98	107	107	105	1
65	14	40	118	127	127	124	1,2
80	14	54	134	142	142	137	1,7
100	18	70	154	162	162	175	2,5
125	18	92	184	192	192	195	3,1
150	20	114	209	218	218	220	4,2
200	22	154	264	273	273	279	7,2
250	26	200	319	328	329	340	12
300	28	235	375	378	384	410	18
350	38	280	425	438	444	448	32
400	44	316	475	489	491	514	46
450	50	360	530	532	550	548	63
500	56	405	580	585	610	605	87
600	62	486	680	690	724	715	130
700	62	580	781	802	831		

## WAFER TİP ÇEKVALFLER İÇİN SICAKLIK-BASINÇ DİYAGRAMI



- NBR : (-30C - +90C ) Asit Dayanımı (İyi)
- EPDM : (-50C - +150C ) Asit Dayanımı (İyi)
- VITO : (-30C - +225C ) Asit Dayanımı (Çok iyi)
- SILIKON : ( -60C - +200C ) Asit Dayanımı (Çok iyi)
- TEFLON : ( -260C - +270C ) Asit Dayanımı (Çok iyi)

