



ELEKTRO-PNÖMATİK POZİSYONER ROTARY / LINEER



ISO 9001
Quality 

ISO 14001
Environment 

OHSAS 18001
Health & Safety 



ELEKTRO-PNÖMATİK POZİSYONER ROTARY / LINEER

Scan me

ÜRÜN HAKKINDA

Sağlam alüminyum döküm gövde, üstün korozyon önleyici yüzey işlemine ve kolay okunan görsel valf pozisyon göstergesine sahiptir. Görsel vana konum göstergesi pozisyonerin üst kısmında bulunur. Basınç izlemek için manometre mevcuttur. Standart VDI / VDE-3845 Namur stili üst mil bağlantı özelliğiyle ile pnömatik aktüatörlere doğrudan monte edilebilir. Her bir pozisyoner ile universal namur bağlantı destek kiti verilir.

ÖZELLİKLER

- 4-20mA veya 0,2-1 bar girişe sahip valf pozisyonerleri
- Korozyon önleyici, korumalı sağlam alüminyum gövde
- +/-% 1,5 Doğrusallık
- 90° saat yönünde veya saat yönünün tersine döndürme
- Doğrudan tahrik çıkış mili sayesinde ek bağlantıya ihtiyaç duymaz
- Paslanmaz çelik manometre
- Görsel valf konum göstergesi
- Evrensel namur montaj parçaları dahildir

KULLANIM ALANLARI

Pnömatik pozisyonerler, akış kontrol uygulamalarında kullanılan kontrol vanalarını doğru şekilde konumlandırmak için döner ve doğrusal hava aktüatörleriyle birlikte kullanılır. Convalve pozisyonerler, küresel , glob , kelebek vanalar ve diğer tip kontrol vanalarının istenilen koşullarda kontrolünü sağlar.

ÇALIŞMA PRENSİBİ

Pnömatik pozisyonerler, 4-20mA veya 3-15PSI giriş kontrol sinyalini orantılı bir pnömatik çıkışa dönüştürür. Bu çıkış, vana pozisyonunu ve akışını kontrol eden bir pnömatik aktüatör beslenir (mekanik konum geri bildirim ile birlikte). Giriş değişikliğinden valf hareketine kadar hızlı ve doğru tepki süreleri. Zero ve span ayarı kolaylıkla yapılabilir. Pozisyoner, çıkış milini saat yönünde veya saat yönünün tersine 90 derece döndürmek için ayarlanabilir. Tek etkili ve çift etkili veya tersine kolayca dönüştürülebilir.

UYUMLU EKİPMANLAR

Filtre / Regülatörler - Gelen havayı filtrelemek ve sabit bir giriş basıncı ayarlamak / korumak için kullanılır.

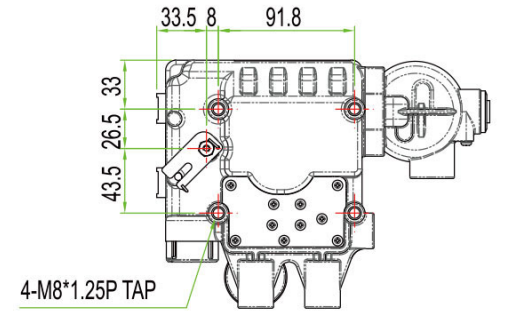
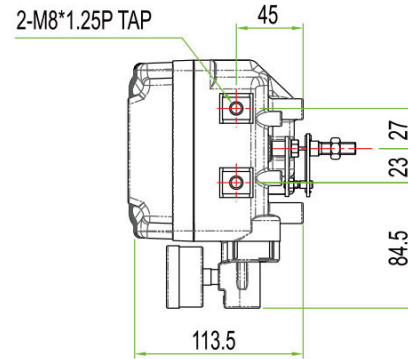
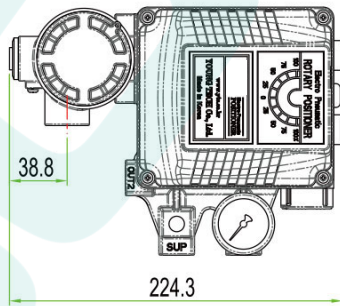
ROTARY ELEKTRO-PNÖMATİK POZİSYONER

Model	Çalışma Tipi Exproof	Kol Tipi	Orifis Tipi	Kablo Konnektörü-Hava Bağlantısı	Ortam Sıcaklığı	Opsiyonlar 1	Opsiyonlar2	
EPP-1000R	S Tek etkili	m Ex dmb IIB T5 (KTL)	1 M6 x 34L	1 ϕ 1	1 G1/2 - PT1/4	S -20°C ~ 60°C	0 (St'd)	0
	D Çift etkili	C Ex dmb IIC T5 (KTL)	2 M6 x 63L	2 ϕ 2	2 G1/2 - NPT1/4	H -20°C ~ 120°C	1 Kapak	1 + SPTM (Dahili)
		i Ex ia IIB T6 (KTL)	3 M8 x 34L	3 None	3 G1/2 - G1/4	L -40°C ~ 70°C		2 + SPTM (Harici)
		n Non-Explosion	4 M8 x 63L		4 M20 - NPT1/4			3 + L / S (Dahili)
		f Ex dm IIB T5 (FM)	5 NAMUR		5 NPT1/2 - NPT1/4			4 + L / S (Harici)
		p Ex ia IIC T6 (NEPSI)						5 + SPTM + L / S (Dahili)
		H Ex dmb IIC T5/T6 (NEPSI)						6 + SPTM + L / S (Harici)

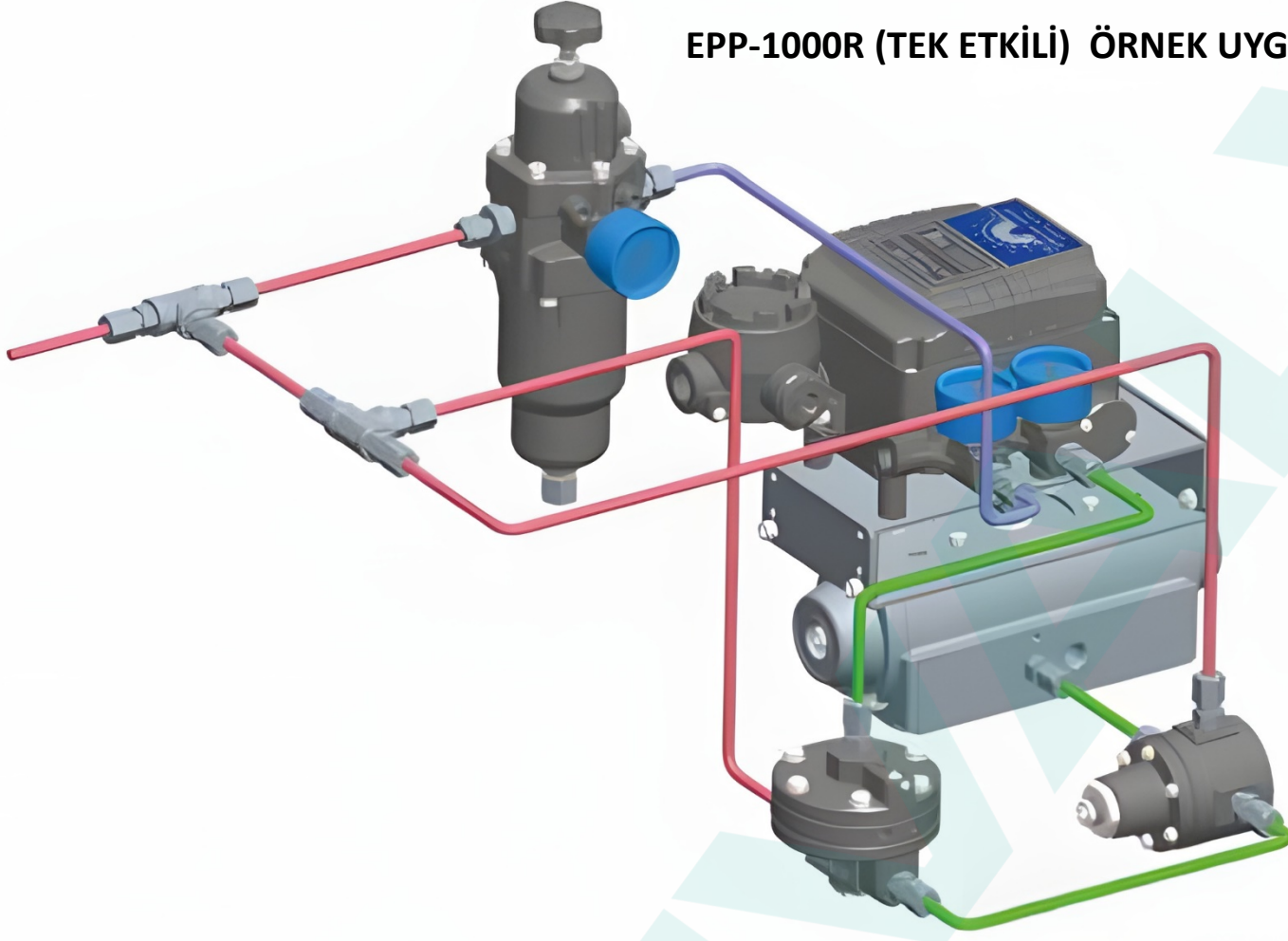
■ ■ ■ ■ ■ ■ ■ (İhtiyacınıza göre)



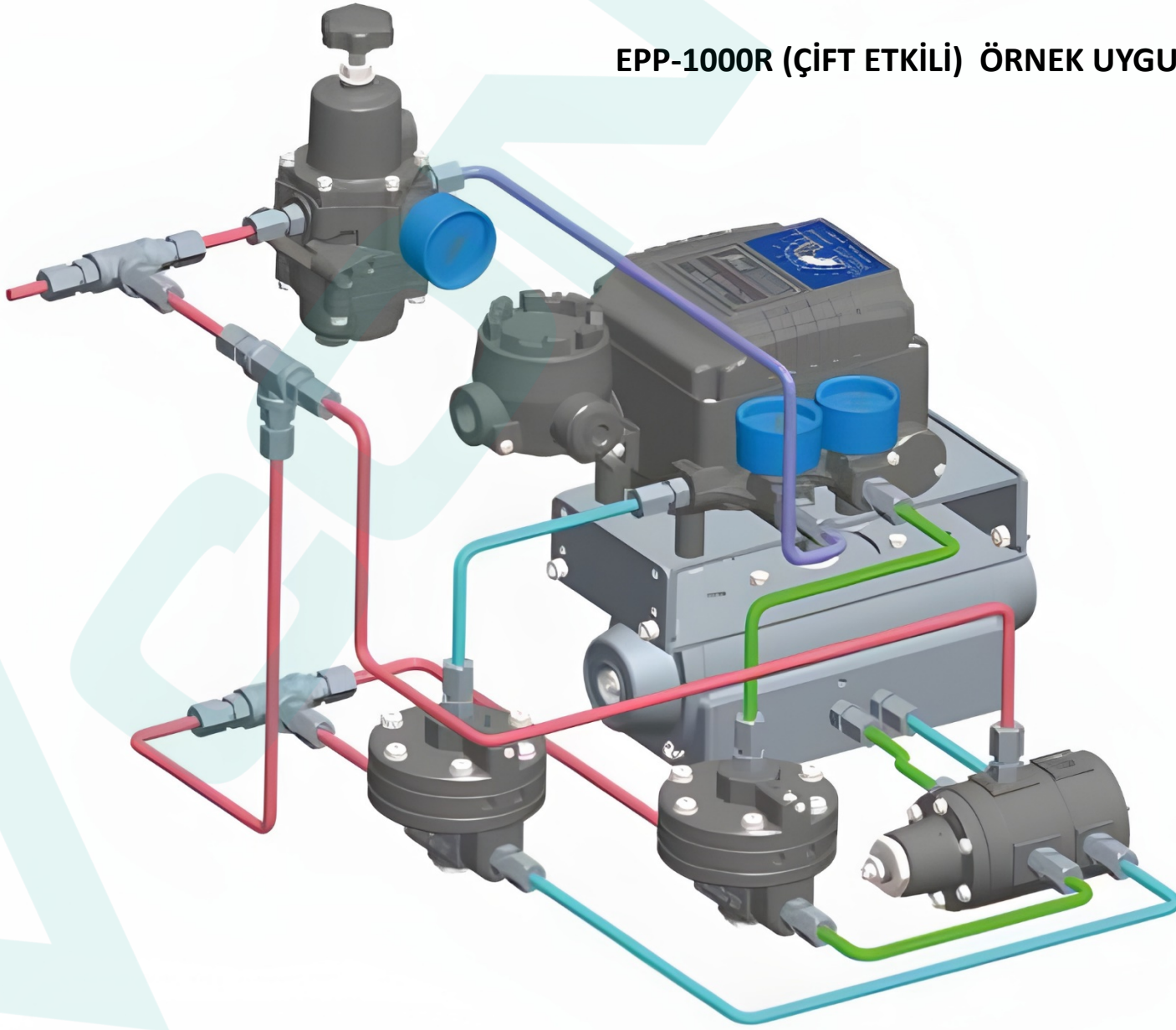
PARÇA • MODEL	TEK ETKİLİ	ÇİFT ETKİLİ
GİRİŞ SİNYALİ	4-20mA DC	
EMPEDANS	250 ± 15 Ω	
BESLEME BASINCI	0.14~0.7MPa(1.4~7bar)	
STROK	0-90°	
HAVA BAĞLANTISI	PT(NPT,G)1/4	
MANOMETRE BAĞLANTISI	PT(NPT) 1/8	
KABLO KONNEKTÖRÜ	G(PF,NPT)1/2, M20	
EXPROOF	Ex dmb IIB T5 (KTL)	
	Ex dmb IIC T5 (KTL)	
	Ex ia IIB T6 (KTL)	
	Ex ia IIC T6 (NEPSI)	
	Ex dmb IIC T5/T6 NEPSI	
KORUMA SINIFI	IP66	
ÇALIŞMA ORTAMI SICAKLIĞI	-20°C~70°C(-4-158°F)	
DOĞRUSALLIK	±1% F.S.	±2% F.S.
HİSTERİSİZ	±1% F.S.	
HASSASİYET	±0.2% F.S.	±0.5% F.S.
TEKRARLANABİLİRLİK	±0.5% F.S.	
HAVA SARFIYATI	2.5 LPM (sup=0.14MPa)	
AKIŞ KAPASİTESİ	80LPM (sup=0.14MPa)	
MALZEME	Alüminyum Döküm	
AĞIRLIK	2.8kg (6.2 lb)	



EPP-1000R (TEK ETKİLİ) ÖRNEK UYGULAMA



EPP-1000R (ÇİFT ETKİLİ) ÖRNEK UYGULAMA



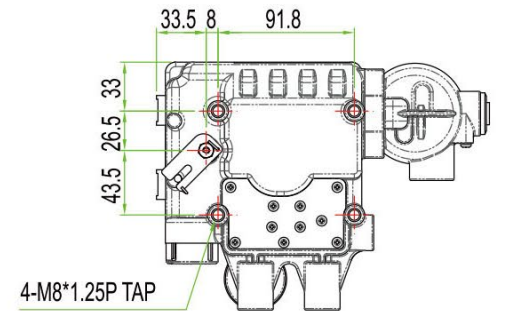
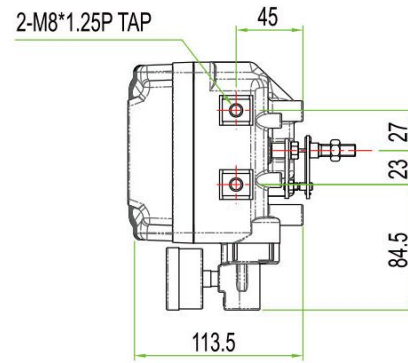
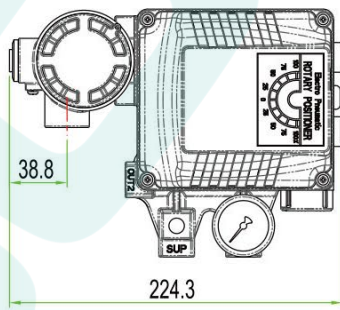
LİNEAR ELEKTRO-PNÖMATİK POZİSYONER

Model	Çalışma Tipi	Exproof	Kol Tipi	Orifis Tipi	Kablo Konnektörü-Hava Bağlantısı	Ortam Sıcaklığı
EPP-1000L	S Tek etkili	m Ex dmb IIB T5 (KTL)	1 10 ~ 40mm	1 ϕ 1	1 G1/2 - PT1/4	S -20°C ~ 60°C
	D Çift etkili	C Ex dmb IIC T5 (KTL)	2 30 ~ 70mm	2 ϕ 2	2 G1/2 - NPT1/4	H -20°C ~ 120°C
		i Ex ia IIB T6 (KTL)	3 60 ~ 100mm	3	3 G1/2 - G1/4	L -40°C ~ 70°C
		n	4 100 ~ 150mm		4 M20 - NPT1/4	
		f Ex dm IIB T5 (FM)			5 NPT1/2 - NPT1/4	
		p Ex ia IIC T6 (NEPSI)				
		H Ex dmb IIC T5/T6 (NEPSI)				

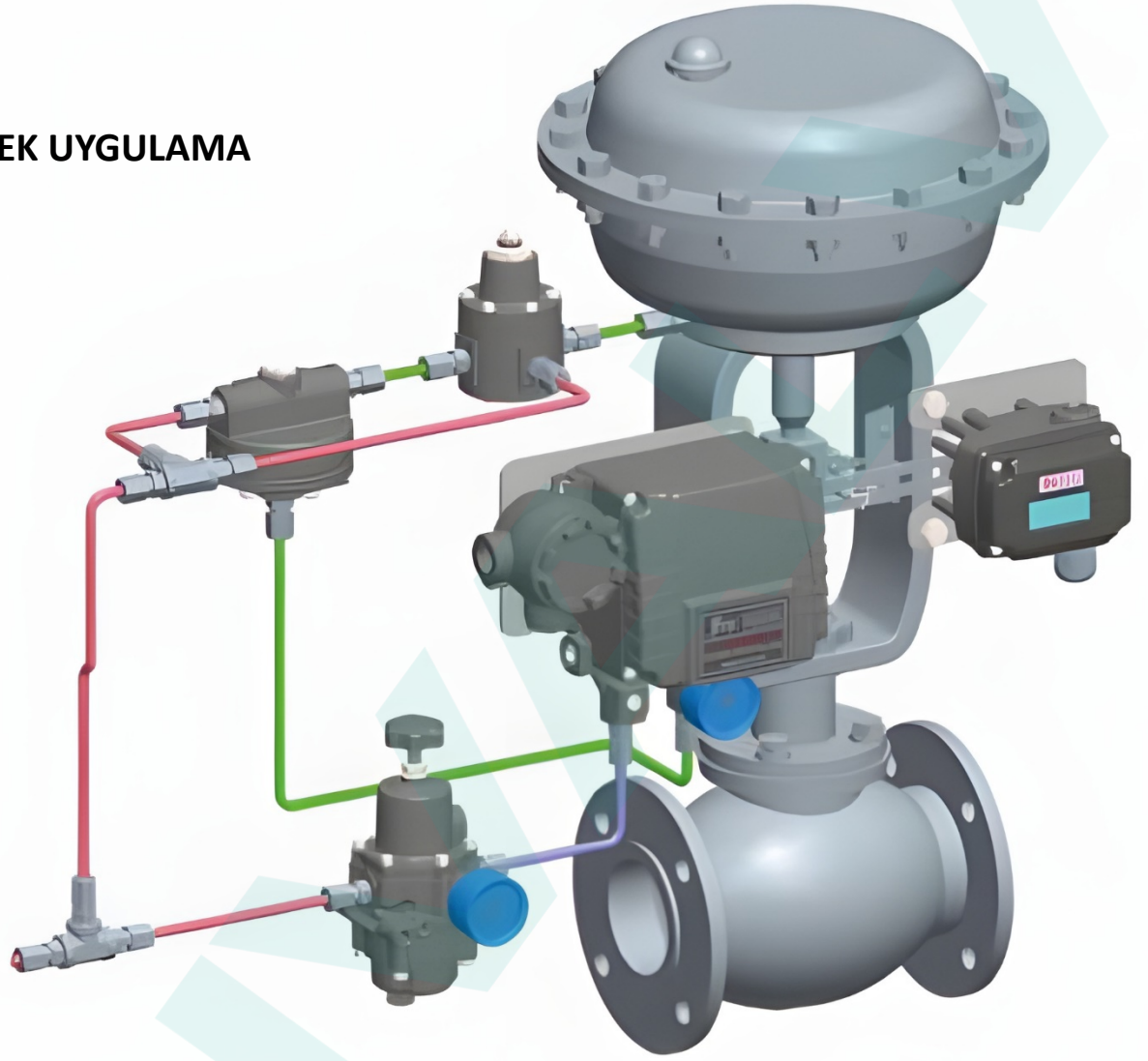
■ ■ ■ ■ ■ ■ ■ (İhtiyacınıza göre)



PARÇA • MODEL	TEK ETKİLİ	ÇİFT ETKİLİ
GİRİŞ SİNYALİ	4-20mA DC	
EMPEDANS	250 ± 15 Ω	
BESLEME BASINCI	0.14~0.7MPa(1.4~7bar)	
STROK	10-150mm	
HAVA BAĞLANTISI	PT(NPT,G)1/4	
MANOMETRE BAĞLANTISI	PT(NPT) 1/8	
KABLO KONNEKTÖRÜ	G(PF,NPT)1/2, M20	
EXPROOF	ExdmbIIBT5 (KTL)	
	Ex dmb IIC T5 (KTL)	
	Ex ia IIB T6 (KTL)	
	Ex ia IIC T6 (NEPSI)	
	Ex dmb IIC T5/T6 NEPSI	
KORUMA SINIFI	IP66	
ÇALIŞMA ORTAMI SICAKLIĞI	-20°C~70°C(-4-158°F)	
DOĞRUSALLIK	±1% F.S.	±2% F.S.
HİSTERİSİZ	±1% F.S.	
HASSASİYET	±0.2% F.S.	±0.5% F.S.
TEKRARLANABİLİRLİK	±0.5% F.S.	
HAVA SARFIYATI	2.5 LPM (sup=0.14MPa)	
AKIŞ KAPASİTESİ	80LPM (sup=0.14MPa)	
MALZEME	Alüminyum Döküm	
AĞIRLIK	2.7kg (6.1 lb)	



EPP-1000L (ÇİFT ETKİLİ) ÖRNEK UYGULAMA



EPP-1000L (ÇİFT ETKİLİ) ÖRNEK UYGULAMA

