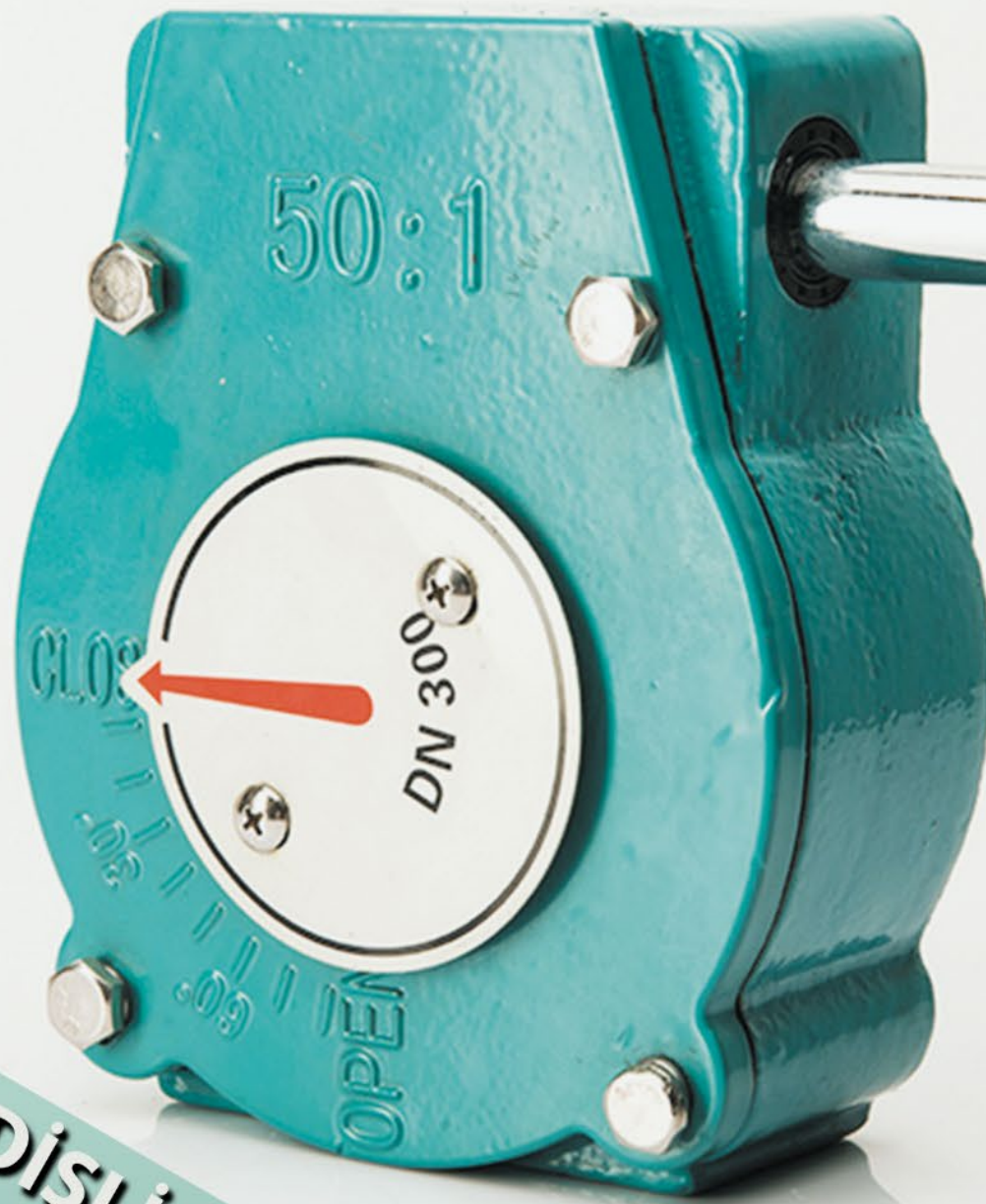




**CONVALVE**  
SPECIALIST IN VALVE AUTOMATION



**DIŞLI KUTUSU MEKANİK REDÜKTÖR**



ISO 9001  
Quality



ISO 14001  
Environment



OHSAS 18001  
Health & Safety





## DİŞLİ KUTUSU MEKANİK REDÜKTÖR

Scan me

### ÜRÜN HAKKINDA

Convalve CVGB serisi çeyrek turlu dişli kutuları, yüksek performanslı iğneli rulmanlarla donatılmış sonsuz dişli ve sonsuz tekerlek çiftleri kullanır. Bu sistem, dönme sırasında itme kuvveti sağlayarak vanaların açılıp kapanmasını kolaylaştırır. Kompakt tasarımı sayesinde az yer kaplayan CVGB serisi dişli kutuları, kullanımı kolay ve güvenilirdir. Kendiliğinden kilitleme özelliği sayesinde vanalar istenilen konumda sabitlenir ve sızıntı riski ortadan kalkar.

### KULLANIM ALANLARI

CVGB çeyrek turlu dişli kutuları damperlere, küresel vanalara, kelebek vanalara ve diğer 90 ° çeyrek dönüşlü vanalara uygulanır. CVGB çeyrek turlu dişli kutularının iç mekanizmasında yer alan sonsuz solucan dişli ve yelpaze dişli grubunun uzun ömürlü ve rahat çalışması için yüksek performanslı özel gres ile doldurulmuştur. Dişli kutusunun operatörü isteğe bağlı olarak çeşitli el volanı modellerine sahiptir.

### BAĞLANTI STANDARTI

Valfe bağlanan flanş, ISO5210, ISO5211 veya DIN3210'a uygundur (İsteğe uygun özelleştirme)

### AVANTAJLARI

- Hassas döküm, sfero döküm gövde
- Opsiyonel çıkış torku, 32000Nm'ye kadar
- Yüksek verimli iğneli rulman
- Yüksek mukavemetli çelik giriş şaftı
- Strok 0° -90° (± 5°)
- Kompakt yapı
- Daha uzun ömür için özel gres doldurulmuş
- Ayarlanabilir durdurucu (± 5 °)
- Sağlam pozisyonlama

### UYUMLU EKİPMANLAR

- Kelebek vanalar
- Küresel Vanalar
- Konik Vanalar

### ÇALIŞMA SICAKLIKLARI

Malzeme yapısına göre -20°C ila 70°C

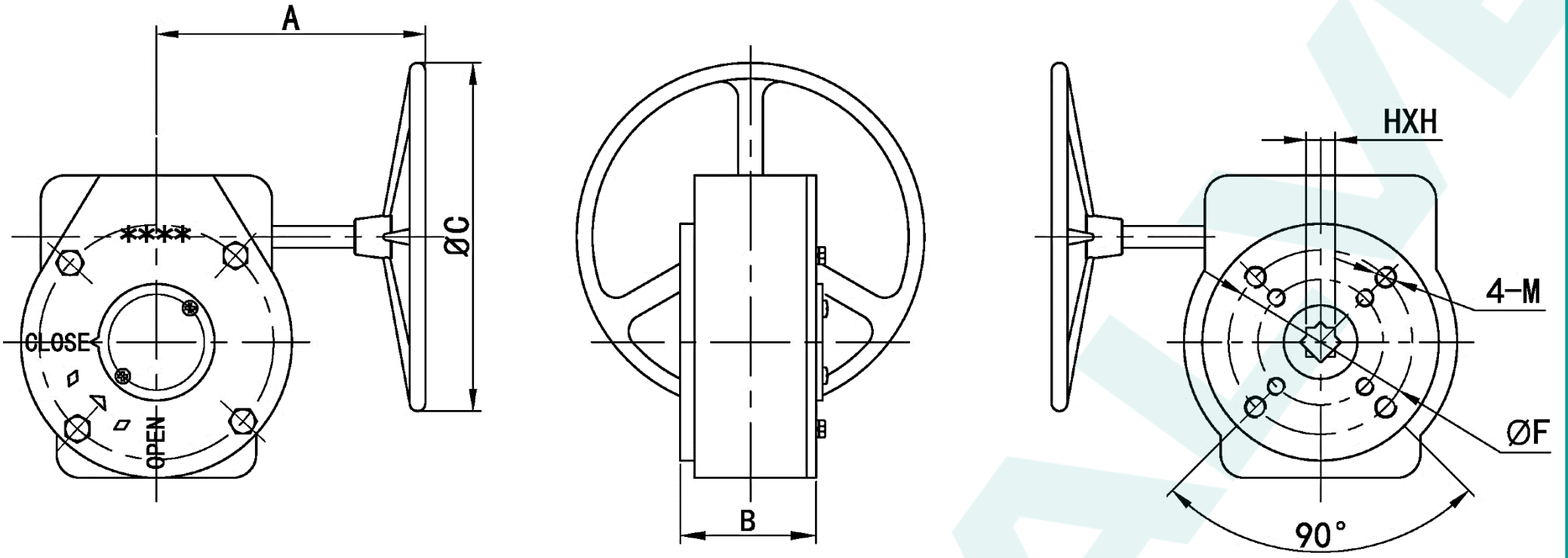
### ÜRÜN YAPISI

GÖVDE	Dökme Demir
DİŞLİ KUTUSU	Sfero Döküm Demir
DİŞLİLER	Çelik ASTM1045
DİŞLİ ŞAFTI	Çelik ASTM1045



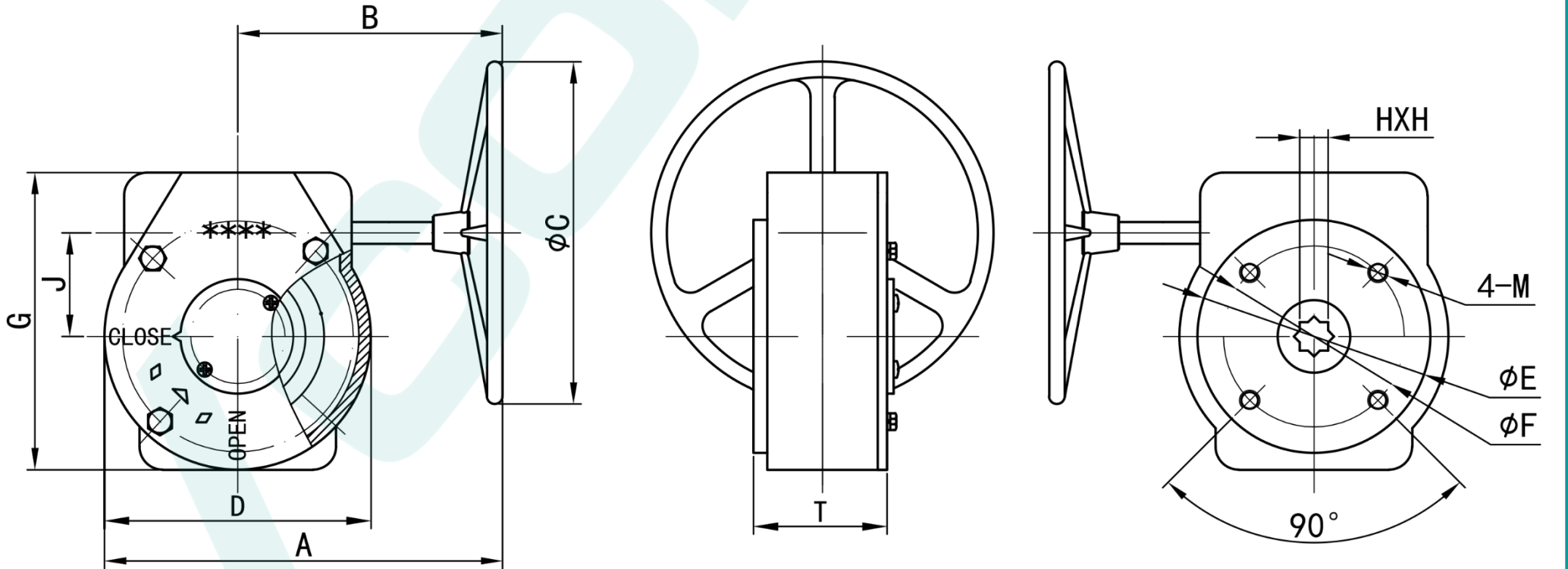
## ÖLÇÜLER

DN50 - DN300



BOYUT		ORAN	TEKNİK BİLGİLER						FLANŞ ISO 5211
MM	İNÇ		A	ØC	B	ØF	4-M	HXH	
DN50-80	2"-3"	24:1	160	150	68	50/70	4- M6/M8	14X14	F05/F07
DN100	4"	24:1	160	150	68	50/70	4- M6/M8	14X14	F05/F07
DN125	5"	24:1	160	150	68	50/70	4- M6/M8	14X14	F05/F07
DN150	6"	24:1	160	150	68	50/70	4- M6/M8	14X14	F05/F07
DN200	8"	30:1	227	285	72	70/102	4-M8/M10	17X17	F07/F10
DN250	10"	30:1	227	285	72	70/102	4-M8/M10	22X22	F07/F10
DN300	12"	50:1	227	285	75	70/102	4-M8/M10	22X22	F07/F10

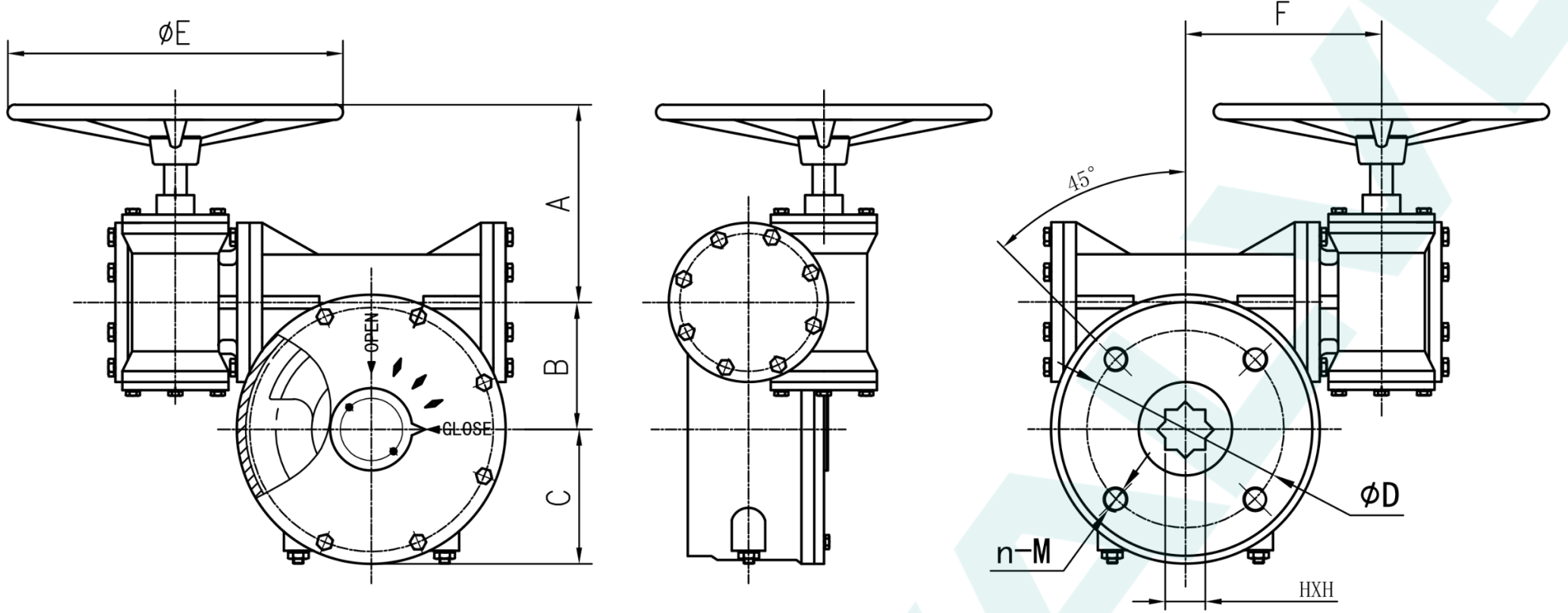
DN350 - DN450



BOYUT		ORAN	TEKNİK BİLGİLER											FLANŞ ISO 5211
DN	İNÇ		A	B	ØC	D	J	G	T	ØE	ØF	N-M	HXH	
DN350	14"	50:1	305	227	285	155	78	190	75	150	125	4-M12	22X22	F12
DN400	16"	80:1	395	270	285	248	118	195	105	175	140	4-M16	27X27	F14
DN450	18"	80:1	395	270	385	248	118	195	105	175	140	4-M16	27X27	F14

## ÖLÇÜLER

DN500 - DN600



BOYUT		TEKNİK BİLGİLER									FLANŞ ISO 5211	GİRİŞ TORKU (N. M)	ÇIKIŞ TORKU (N. M)
DN	MODEL	ORAN	A	B	C	ØE	F	ØD	N- M	HXH			
DN500	3DA-30/400	640:1	154	100	107	385	169	165	4- M20	36X36	F16	52	4000
DN600	3DA-30/400	640:1	154	100	107	385	169	165	4- M20	36X36	F16	52	4000