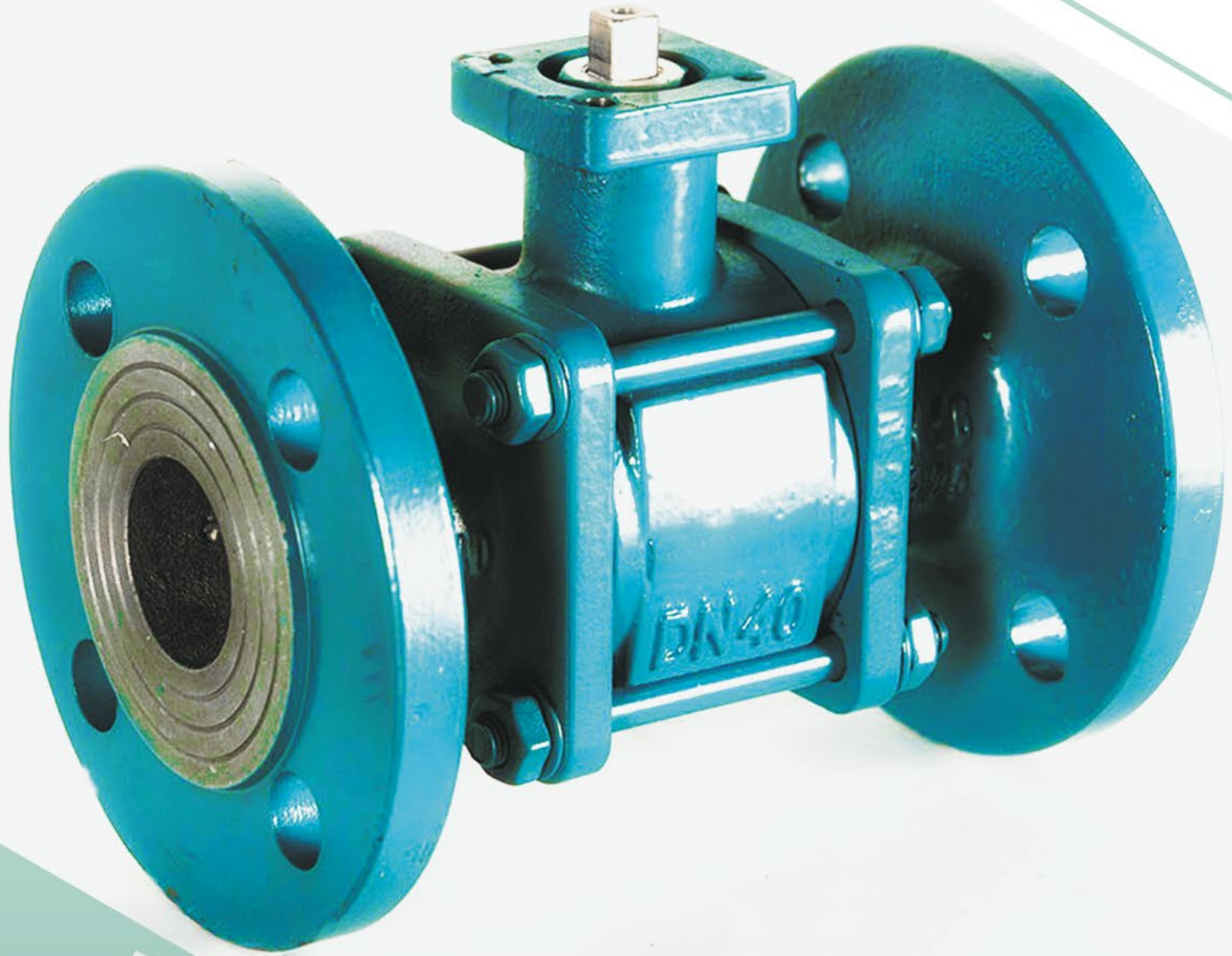




CONVALVE
SPECIALIST IN VALVE AUTOMATION



PIK DÖKÜM KÜRESEL VANA



ISO 9001
Quality



ISO 14001
Environment



OHSAS 18001
Health & Safety





PIK DÖKÜM KÜRESEL VANA

Scan me

ÜRÜN HAKKINDA

Tam geçişli küresel vanalar, yapısal tasarımları sayesinde minimum sıvı basıncı kaybını garanti eder. Tamamen açıldığında, basınç kaybı aynı boyutlardaki bir borunun sıvı basınç kaybına eşdeğerdir. PN16 küresel vanalarımız, esnek gövde seçeneğiyle GGG-40 sünek dökme demir kullanılarak üretilmektedir.

Bu sayede, ısı değişiklikleri nedeniyle küre ve gövde arasında sıkışan dilatasyon sıvısına karşı malzemenin direnci artmıştır. Küresel vanalarımızın sızdırmazlığı, dört farklı konumda bulunan teflon conta sayesinde sağlanır.

Valflerimiz, 200 santigrat dereceye kadar yüksek sıcaklıklara dayanıklıdır.

Küresel vanalarımızın üst flanşı, aktüatörün doğrudan montajı için uzatılmıştır, bu nedenle adaptör gerektirmez.

Açma-kapama kolunu ve tutma kolunu çıkararak aktüatörü kolayca bağlayabilirsiniz.

Üst flanş, aktüatör montajı için ISO5211 / DIN3337 normlarına göre tasarlanmıştır.

ÖZELLİKLER

- Valvetype: Tam Geçişli-3 Adet
- Basınç sınıfı: PN16
- Boyutlar: TS3148 / TSEN558-1
- Flanş montaj boyutları: TSIX 7005-2 / DIN 1092-2
- Aktüatörü herhangi bir adaptör olmadan doğrudan bağlama imkanı.

KULLANIM ALANLARI

Soğuk ve sıcak su, buhar hatları, basınçlı hava, gazlar vb.

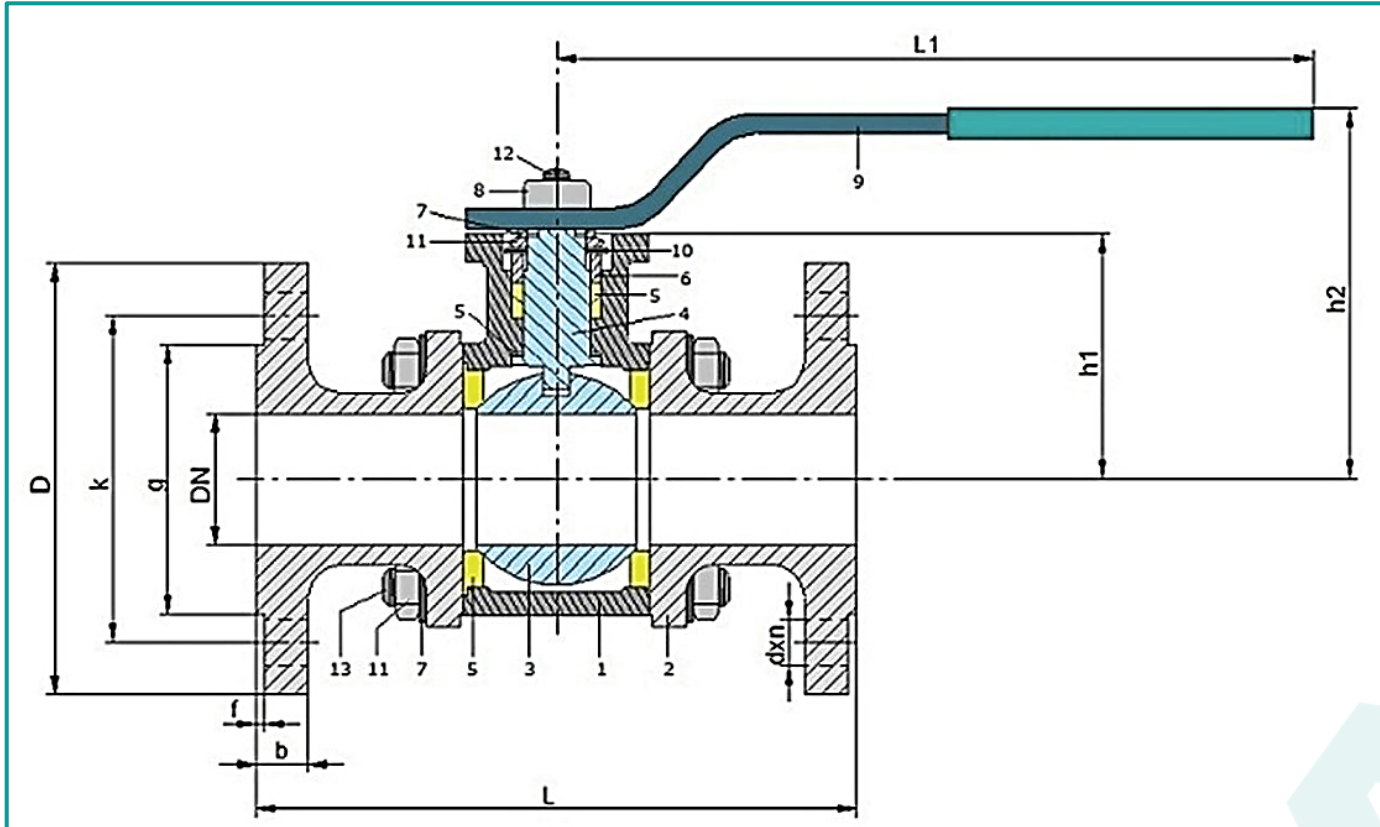
UYUMLU EKİPMANLAR

- Pnömatik Aktüatör
- Elektrikli Aktüatör
- Dişli Kutusu

ÜRÜN YAPISI

GÖVDE	GGG-40
FLANŞ	GG-25
KÜRE	1.4301-1.4086 Paslanmaz Çelik
MİL	1.4301-1.4086 Paslanmaz Çelik
SIZDIRMAZLIK RİNGLERİ	PTFE
BASKI RİNGİ	St 37 - St 42
PUL	St 37 - St 42
KOL BASKI PULU	St 37 - St 42
KOL	St 37 - St 42
ÇANAK YAYLARI	Ck60

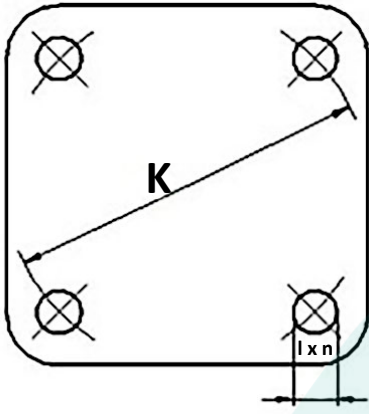
ÖLÇÜLER



NO	VANA PARÇALARI	MALZEMELER
1	Gövde	GGG-40
2	Flanş	GG-25
3	Küre	Paslanmaz Çelik
4	Mil	Paslanmaz Çelik
5	Sızdırmazlık Ringleri	PTFE
6	Baskı Ringi	St 37 - St 42
7	Pul	
8	Kol Baskı Pulu	
9	Kol	
10	Çanak Yayılar	Ck60
11	Somunlar	5
12	Cıvata	6,8
13	Saplama	5,6

ÖLÇÜ (DN)	BOYUTLAR											AĞIRLIK (Kg)
	L	L1	h1	h2	D	k	g	b	f	d	n	
32	180	195	77	120	140	100	76	18	3	19	4	6,750
40	200	195	83	125	150	110	84	18	3	19	4	8,300
50	230	290	94	140	165	125	99	20	3	19	4	13.500
65	290	290	105	155	185	145	118	20	3	19	4	20.200
80	310	390	120	190	200	160	132	22	3	19	8	29.000
100	350	390	134	205	220	180	156	24	3	19	8	40.250

ISO 5221 / DIN 3337 AKTÜATÖR BAĞLANTI FLANŞI ÖLÇÜLERİ



ÖLÇÜ (DN)	K	l	n
32	50	6,5	4
40	50	6,5	4
50	70	8,5	4
65	70	8,5	4
80	102	10,5	4
100	102	10,5	4

VANA AÇMA KAPAMA TORK DEĞERLERİ

ÖLÇÜ (DN)	32	40	50	65	80	100
TORK (NM)	15	20	25	50	80	125