



**PNÖMATİK EŞEKSENLİ VANA**

OUR STANDARD



YOUR GUARANTEE

ISO 9001  
Quality



ISO 14001  
Environment



OHSAS 18001  
Health & Safety



(+90) 216 379 86 29

[www.convalve.eu](http://www.convalve.eu)

[info@convalve.eu](mailto:info@convalve.eu)



## PNÖMATİK EŞEKSENLİ VANA

Scan me

### ÇALIŞMA PRENSİBİ

Bu vana, pnömatik olarak kontrol edilen bir piston ile açılıp kapanır. Akışkan basıncı vananın tapasına etki ettiği için piston direnci azdır, böylece vananın hızlıca açılıp kapanmasını sağlar. Son tasarım geliştirmeleri sonucunda daha fazla akış geçirgenliği ve daha az basınç kaybı görülmüştür.

### AVANTAJLARI

- Kompakt ve estetik dizayna sahip paslanmaz çelik gövde üstün dayanıklılık sağlar.
- Montaj esnekliği sayesinde kullanımı kolaydır. Vana minimum basınç kaybıyla verimli çalışır.
- Mükemmel sızdırmazlık sağlar ve vakum altında da iyi çalışır.

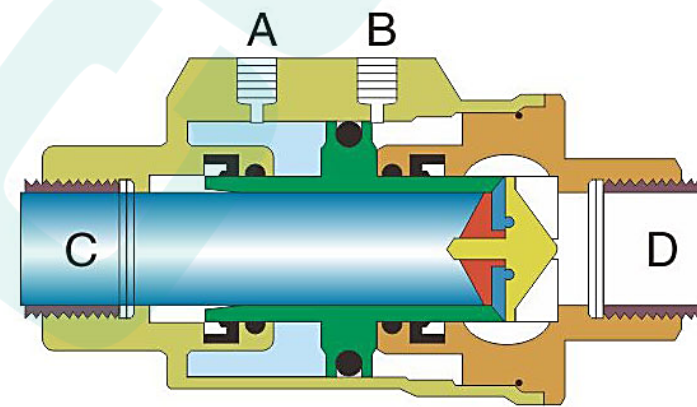
### TEKNİK ÖZELLİKLER

Çalışma Basıncı	0-16bar (0-232psi)
Kontrol Basıncı	3-8bar (43.5-116psi)
Kontrol Akışkanı	Filtrelenmiş basınçlı hava veya nötr gazlar
Gövde Malzemesi	Paslanmaz Çelik 316/304
Conta Malzemesi	EPDM/FPM
Uygulanabilir Akışkanlar	FPM-Buhar hariç birçok akışkan için uygundur. EPDM- Buhar ve sıcak su için uygundur; yağlar, gresler, yakıtlar ve benzerleri için uygun değildir.
Akışkan Derecesi	-20°C - +150°C (FPM), -20°C - +130°C (EPDM)
Ortam Sıcaklığı	-20°C - +80°C
Kontrol Tipi	Normalde kapalı, Normalde açık Çift etkili normalde kapalı, yaysız çift etkili.
Bağlantı Tipi	Dişli Bağlantı (BSP, BSPT, NPT)
Sızıntı Sınıfı	DIN EN 12266 Class A

### KULLANIM ALANLARI

- Yiyecek/içecek
- Hava Ayrıştırma
- Dolum İşlemleri
- Seramik Kalıplama
- Yarı iletken temizleme
- Otomotiv
- Diğer sektörler

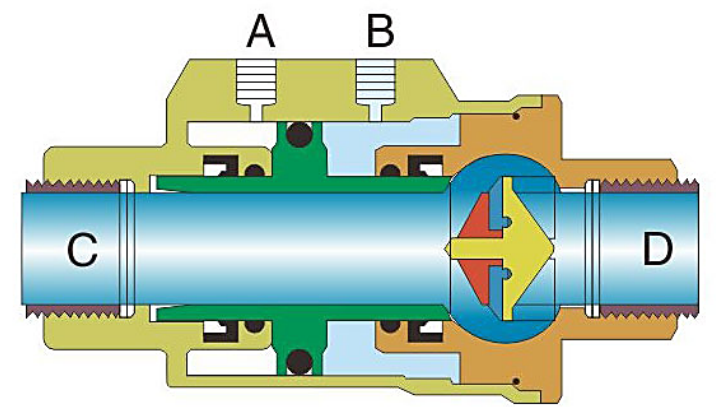
### ÇALIŞMA PRENSİBİ



#### Kapanma:

«A» beslendiğinde («B» basınçsız olmalıdır), piston ilerlemeye başlar ve sonunda yuvaya oturur. Böylece, vanayı kapatmış olur.

Tek etkili bir normalde kapalı eşeksenli vana için, A haznesine bir yay monte edilir ve pistonu conta yatağına bastırır. Bu, vananın rölanti durumundayken kapalı kalmasına olanak sağlar.



#### Açılma:

«B» beslendiğinde («A» basınçsız olmalıdır), piston «C» yönüne doğru ilerleyerek conta yuvasından uzaklaşmaya başlar. Böylece, vana açılmış olur.

Tek etkili bir normalde açık eşeksenli vana için, B haznesine bir yay monte edilir ve pistonu conta yatağından uzaklaştırır. Bu, vananın rölanti durumundayken açık kalmasına olanak sağlar.

## BASINÇ / BOYUT BİLGİLERİ

TEK ETKİLİ, NORMALDE KAPALI –SİT ÜZERİNDEN					
ÖLÇÜ	Inch	Orifis(mm)	Debi Kv(m <sup>3</sup> /h)	Fark Basınç ΔP (Bar)	Kontrol Basıncı(Bar)
DN 10	G 3/8"	10	3.2	0-16	3-5
DN 15	G 1/2"	15	6.4	0-16	4-5
DN 20	G 3/4"	20	8.9	0-16	4-5
DN 25	G 1"	25	13.7	0-16	3-5
DN 32	G 1-1/4"	32	21.6	0-16	3-5
DN 40	G 1-1/2"	40	36.5	0-16	3-5
DN 50	G 2"	50	55.0	0-16	5-6

TEK ETKİLİ, NORMALDE KAPALI –SİT ALTINDAN					
ÖLÇÜ	Inch	Orifis(mm)	Debi Kv(m <sup>3</sup> /h)	Fark Basınç ΔP (Bar)	Kontrol Basıncı(Bar)
DN 10	G 3/8"	10	3.2	0-16	3
DN 15	G 1/2"	15	6.4	0-16	4
DN 20	G 3/4"	20	8.9	0-16	4
DN 25	G 1"	25	13.7	0-9	3
DN 32	G 1-1/4"	32	21.6	0-14	3
DN 40	G 1-1/2"	40	36.5	0-12	3
DN 50	G 2"	50	55.0	0-8	5

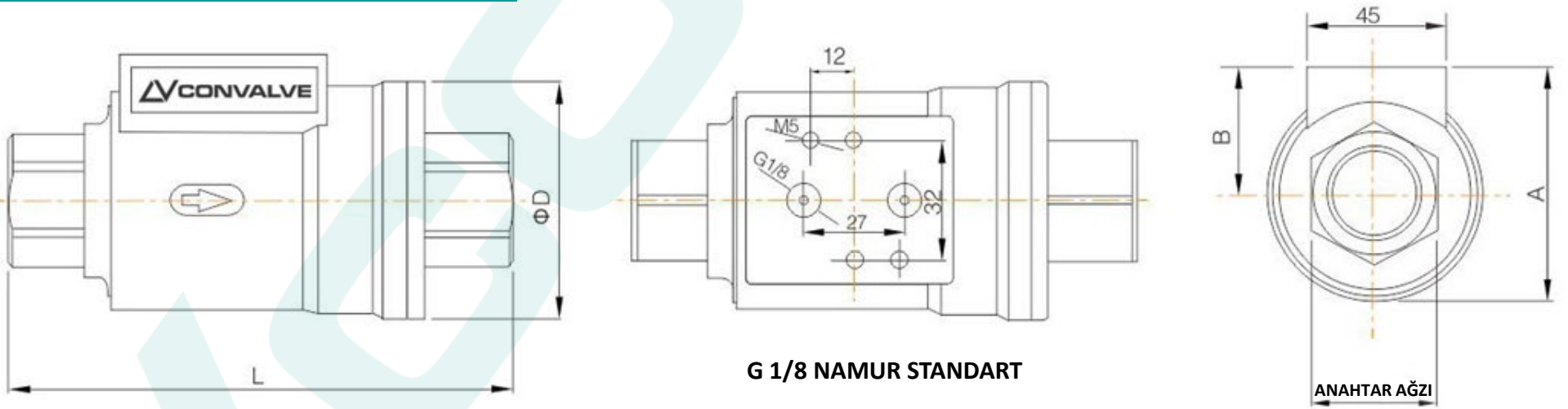
ÇİFT ETKİLİ, NORMALDE KAPALI –SİT ÜZERİNDEN					
ÖLÇÜ	Inch	Orifis(mm)	Debi Kv(m <sup>3</sup> /h)	Fark Basınç ΔP (Bar)	Kontrol Basıncı(Bar)
DN 10	G 3/8"	10	3.2	0-16	3-5
DN 15	G 1/2"	15	6.4	0-16	4-5
DN 20	G 3/4"	20	8.9	0-16	4-5
DN 25	G 1"	25	13.7	0-16	3-7
DN 32	G 1-1/4"	32	21.6	0-16	3-7
DN 40	G 1-1/2"	40	36.5	0-16	3-7
DN 50	G 2"	50	55.0	0-16	5-7

ÇİFT ETKİLİ, NORMALDE KAPALI –SİT ALTINDAN					
ÖLÇÜ	Inch	Orifis(mm)	Debi Kv(m <sup>3</sup> /h)	Fark Basınç ΔP (Bar)	Kontrol Basıncı(Bar)
DN 10	G 3/8"	10	3.2	0-16	3-5
DN 15	G 1/2"	15	6.4	0-16	4-5
DN 20	G 3/4"	20	8.9	0-16	4-5
DN 25	G 1"	25	13.7	0-16	3-7
DN 32	G 1-1/4"	32	21.6	0-16	3-7
DN 40	G 1-1/2"	40	36.5	0-16	3-7
DN 50	G 2"	50	55.0	0-16	5-7

NORMALDE AÇIK –SİT ÜZERİNDEN					
ÖLÇÜ	Inch	Orifis(mm)	Debi Kv(m <sup>3</sup> /h)	Fark Basınç ΔP (Bar)	Kontrol Basıncı(Bar)
DN 10	G 3/8"	10	3.2	0-16	5
DN 15	G 1/2"	15	6.4	0-16	5
DN 20	G 3/4"	20	8.9	0-16	5
DN 25	G 1"	25	13.7	0-16	5
DN 32	G 1-1/4"	32	21.6	0-16	5
DN 40	G 1-1/2"	40	36.5	0-16	5
DN 50	G 2"	50	55.0	0-16	6

NORMALDE AÇIK –SİT ALTINDAN					
ÖLÇÜ	Inch	Orifis(mm)	Debi Kv(m <sup>3</sup> /h)	Fark Basınç ΔP (Bar)	Kontrol Basıncı(Bar)
DN 10	G 3/8"	10	3.2	0-16	5
DN 15	G 1/2"	15	6.4	0-16	5
DN 20	G 3/4"	20	8.9	0-16	5
DN 25	G 1"	25	13.7	0-16	7
DN 32	G 1-1/4"	32	21.6	0-16	7
DN 40	G 1-1/2"	40	36.5	0-16	7
DN 50	G 2"	50	55.0	0-16	7

## PNEUMATIC COAXIAL VALVE DIMENSION



G 1/8 NAMUR STANDART

ANAHTAR AĞZI

ÖLÇÜ	DN10	DN15	DN20	DN25	DN32	DN40	DN50
DİŞLİ BAĞLANTI	3/8"	1/2"	3/4"	1"	1 1/4"	1 1/2"	2"
A (mm)	56	61	72	78	94	104	116
OD (mm)	46	52	64	69	86	96	108
ANAHTAR AĞZI (mm)	22	26.5	32	41	50	56	70
B (mm)	33	35	40	43	51	56	62
L (mm)	98	112	135	143	165	180	207
AĞIRLIK (Kg)	0.76	0.94	1.43	1.85	2.98	3.66	5.64