



ŞAMANDIRALI DEBİMETRE



ISO 9001
Quality



ISO 14001
Environment



OHSAS 18001
Health & Safety



(+90) 216 379 86 29

www.convalve.eu

info@convalve.eu



ŞAMANDIRALI DEBİMETRE

Scan me

ÜRÜN AÇIKLAMASI

CVAF serisi debimetreler kanıtlanmış değişken alan prensibine göre çalışırlar. Şamandıra, akışkan tarafından kaldırılır ve cihaza bağlı ölçek üzerinde üst kenarı ile akışı gösterir. Entegre mıknatıslı şamandıralar kullanılıyorsa, isteğe bağlı olarak cihaza alarm kontakları veya bir ölçüm vericisi takılabilir.

ÖZELLİKLER

- Kırılmaz ve korozyona dayanıklı
- Radyal olarak demontajı ve tekrar montajı mümkündür.
- Sıvı ve gaz ortamlar için özel, kendinden yapışkanlı
- Emniyet yayı mevcuttur (limit anahtarları)
- Çeşitli nominal boyutlarda mevcuttur.

KULLANIM ALANLARI

- Laboratuvar uygulamaları
- Petrol endüstrisi
- Tıp endüstrisi
- Arıtma sistemleri
- Makine sektörü

ÇALIŞMA PRENSİBİ

Değişken alan debimetreleri boru hatlarında kullanılır ve oradaki sıvı veya gazların hacim akışını ölçer. Akış ölçer, içinde bir şamandıra bulunan konik bir ölçüm tüpünden oluşur.

Ölçüm prensibi, gövdenin akan ortam boyunca dikey olarak saptırılmasına dayanır. Şamandıra üzerinde çeşitli kuvvetler etki eder - akış direnci, kaldırma kuvveti ve ayrıca gövdenin ağırlık kuvveti.

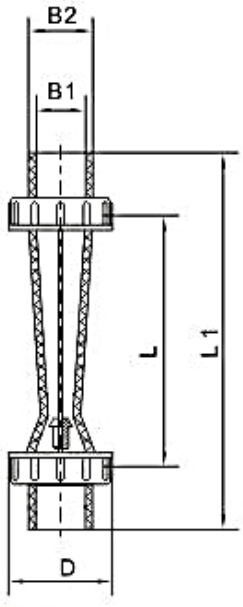
Özetle, debi yükselirse, şamandıra kaldırılır. Debi, şamandıranın üstündeki ölçekte belirtilir.

Bu debimetreler I/h standardında bir su skalasına sahiptir. Çeşitli çalışma basınçları için isteğe bağlı hava ölçerler de mevcuttur. İki ayarlanabilir referans değeri göstergesi, akış hızının izlenmesini kolaylaştırır.

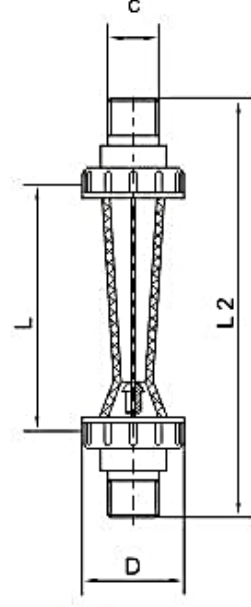
ÜRÜN YAPISI

Ölçüm Tüpü	Şeffaf, çok düşük nem emme Polisülfonu ile; şeffaf, PVDF; opak (sarımsı beyaz)
Şamandıra	PVDF, isteğe bağlı mıknatıslı
Contalar	FPM
Tüp Bağlantıları	PVC, isteğe bağlı PP veya ABS, paslanmaz çelik

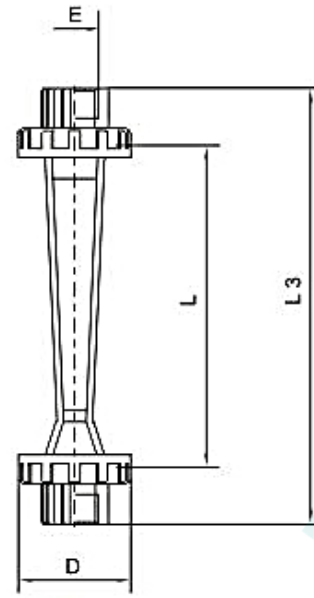
ÖLÇÜLER MM



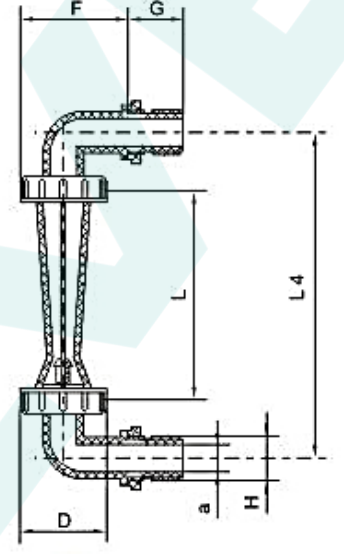
YAPIŞTIRMA



ERKEK DİŞLİ



DİŞİ DİŞLİ



DİRSEK

TEKNİK BİLGİLER

Aralık

MODEL	DN	GPM	LPM	m ² /h	HATA PAYI	SICAKLIK °C	BASINÇ	
CVAF-15	15	0,1-1	0,5-4	10-100l/h	4%	0-60	< 10 Bar	
		0,2-2	1-7	16-160l/h		0-100		
		0,5-5	1,8-18	25-250l/h		0-60		
CVAF-15	15	0,1-1	0,5-4	40-400l/h		0-100		0-60
		0,2-2	1-7	50-500l/h		0-60		0-100
		0,5-5	1,8-18	60-600l/h		0-60		0-100
CVAF-25	25	0,8-8	3-30	100-1000l/h		0-60		0-60
		1-10	4-40	0,25-2,5		0-100		0-100
				0,16-1,6		0-60		0-100
CVAF-32	32	1,2-12	5-50	0,4-4		0-60		0-60
		2,20	8-80	0,6-6		0-100		0-100
		2,5-25	10-100			0-60		0-100
CVAF-50	50	2,5-25	10-100	0,4-4	0-60	0-60		
		5-45	20-180	0,6-6	0-100	0-100		
		7-70	25-250	1-10	0-60	0-100		
CVAF65	65	25-110	80-400	5-25	0-60	0-60		
		40-160	150-650	8-40	0-100	0-100		
		50-250	200-1000	12-60	0-60	0-100		

MONTAJ İÇİN ÖLÇÜLER

MODEL	L	D	L1	B1	B2	L2	C	L3	E	L4	P	G	A	H
CVAF-15	100	Φ42	150	Φ20	Φ26	170	1/2" BSP 1/2" NPT			155	52	27	Φ13	1/2" BSP 1/2" NPT
CVAF-15	160	Φ50	210	Φ20	Φ26	225	1/2" BSP 1/2" NPT	210	1/2" BSP 1/2" NPT	220	56	27	Φ13	1/2" BSP 1/2" NPT
CVAF-25	170	Φ59	230	Φ32	Φ39	250	3/4"NPT	225	3/4" BSP 3/4" NPT	270	70,5	28	Φ20	3/4" BSP 3/4" NPT
CVAF-32	225	Φ72	290	Φ40	Φ49	310	1"NPT	290	1" BSP 1" NPT	345	86	35	Φ26	1" BSP 1" NPT
CVAF-50	290	Φ98	375	Φ63	Φ73	400	2"NPT	370	2"NPT	440	109	40	Φ45	2" BSP 2" NPT
CVAF-65	325	Φ120	420	Φ75	Φ89	445								

CVAF SERİSİ DEBİMETRENİN TEKNİK DEĞERLERİ (FLANŞ BAĞLANTISI)

MODEL	ÇAP (DN)MM	UZAKLIK		HATA PAYI	KOŞULLAR		BOYUT (MM)								DN(MM)									
		UZUN Tüp TIPLERİ	KISA Tüp TIPLERİ		°C SICAKLIK	BAR BASINCI	UZUN Tüp TIPLERİ				KISA Tüp TIPLERİ													
							L	D1	D2	D3	L	D1	D2	D3										
CVAF-15	15	10-1 00l/h 16-1601/h 25-2501/h 40-4001/h 60-6001/h	5-50l/h 10-1001/h 16-160l/h 25-250l/h 40-400l/h 60-600l/h 100-1000l/h	±4%	0-60	6	320	14	65	95	241	14	65	95	15									
	470																							
CVAF-20	15									320	14	75	105	241		14	75	105	20					
	470																							
CVAF-25	25	100-1000l/h 160-16001/h 250-25001/h	100-1000l/h 160-16001/h 250-25001/h							432	16	85	115	281		16	85	115		25				
	470																							
CVAF-32	32		0.4-4m ³ /h 0.6-6m ³ /h											355		17	100	140			32			
CVAF-40	40	0.4-4m ³ /h (with leader) 0.6-6m ³ /h (with leader) 1-10m ³ /h (with leader)								570	18	110	150	500		18	110	150				40		
CVAF-50	50	0.4-4m ³ /h 0.6-6m ³ /h 1-10m ³ /h 1.6-16m ³ /h	0.4-4m ³ /h 0.6-6m ³ /h 1-10m ³ /h 1.6-16m ³ /h							520	18	125	165	430		18	125	165					50	
									570															
CVAF-65	65	With Leader	2.5-16m ³ /h 5-25m ³ /h 8-40m ³ /h 12-60m ³ /h											530		18	145	185						65
CVAF-80	65		2.5-16m ³ /h 5-25m ³ /h 8-40m ³ /h 12-60m ³ /h											540		18	160	200						
CVAF-100	100	14-90m ³ /h 18-120m ³ /h 20-150m ³ /h 25-180m ³ /h 25-200m ³ /h	14-90m ³ /h 18-120m ³ /h 20-150m ³ /h 25-180m ³ /h 25-200m ³ /h				550	18	180	215	510	18	180	215	100									
											540													
CVAF-125	125								550	18	210	250	510	18		210	250	125						
CVAF-150	150						560	22	240	280	510	22	240	280		150								