



BASINÇ TRANSMİTERİ



ISO 9001
Quality 

ISO 14001
Environment 

OHSAS 18001
Health & Safety 

BASINÇ TRANSMİTERİ

ÜRÜN HAKKINDA

Basınç transmittterleri kimya, ilaç, gıda endüstrileri ve su dağıtım şebekeleri gibi bir çok endüstri dalında sıvıların, gazların ve buharın göreceli ve mutlak basıncını ölçen bir aygıttır.

ÖZELLİKLER

Transmitter paslanmaz çelik bir gövde içerisine yerleştirilmiş seramik sensor veya paslanmaz çelik 316L gövde üzerinde bulunan piezorezistif ölçüm hücresi ve elektronik karttan oluşturulmuştur. Sensor tasarımı sıcaklık değişimlerinde ve aşırı yükte güvenilirliğin korunmasını sağlar.

Paslanmaz çelik 316L diyafram veya seramik sensor kullanımı tüm ölçüm aralığında yüksek lineerlik sağlarken, histerisis etkisini de minimuma indirir.

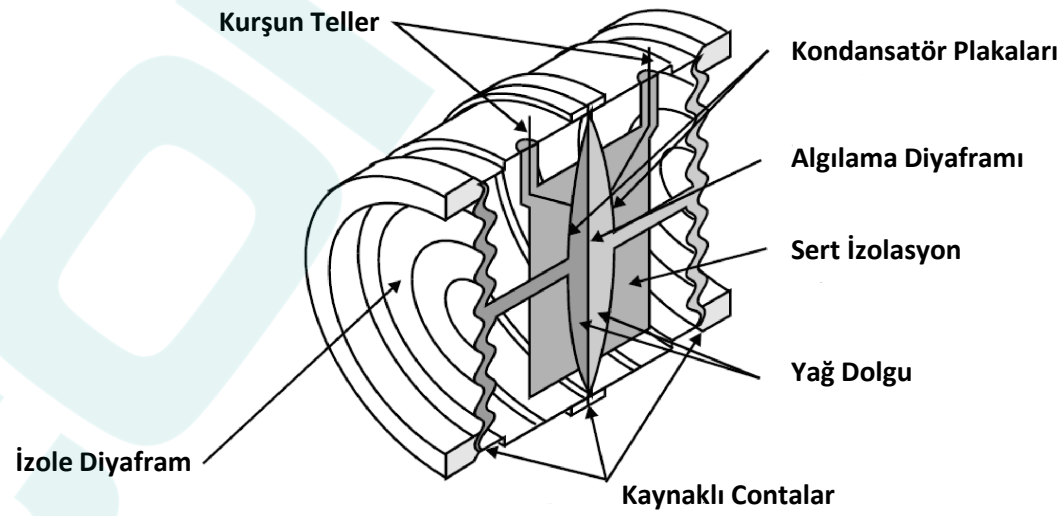
Proses bağlantısı paslanmaz çelik 1/2 inch dişli ve flanşlı bağlantı olarak kullanılabilen montajı kolay bir basınç transmittteridir.

ÇALIŞMA PRENSİBİ

Paslanmaz çelik 316L diyafram ve seramik sensor basınç altında elementlerin fiziksel sapmalarını hisseder.

Mekanik deformasyon elektriksel bir sinyale diyaframdan ve seramik sensordan bir direnç köprüsü ile dönüştürülerek taşınır. Bir amplifikatör hücrenin çıkış voltajını transmittterin çıkış akım sinyali olan 4-20mA'e dönüştürür.

Basınç Transmittteri harici kararlı bir güç kaynağı ile beslenir. Ters kutup ve yüksek besleme voltajı girişteki koruma diyotları tarafından önlenir. Cihaz ayrıca içindeki EMC koruyucu bileşenler sayesinde elektromanyetik gürültülerden de etkilenmez.



BASINÇ TRANSMİTTERİ

CVPT-PO1

TEKNİK ÖZELLİKLER	
BASINÇ ARALIĞI (BAR)	Min. -1 /Maks. 2000
AŞIRI YÜK (BAR)	FSx2
ÇALIŞMA PRENSİBİ	
ÖLÇME PRENSİBİ	Piezorezistif ölçüm hücresi
GİRİŞLER	
ÖLÇÜM DEĞİŞKENLER	Göreceli ve mutlak basınç
ÖLÇÜM ARALIĞI	Maksimum 2000 bar
ÇIKIŞLAR	
AKIM ÇIKIŞI	4~20 mA/4~20 mA+Hart/opsiyonel 0-10V
YÜK	(U~10 V)/0,02 A
HASSASİYET	
DOĞRULUK	Tam skalanın < %0,2
SIFIR NOKTASI	±0,2 mV/V
SICAKLIK ETKİSİ	
SIFIR	± 0,02 % TS/K
KULLANIM KOŞULLARI	
İŞLETME SICAKLIĞI	-40°~ 135°C
ORTAM SICAKLIĞI	-25°~ 85°C
KORUMA SINIFI	IP65
BESLEME	
BESLEME GERİLİMİ	10...36 VDC
MALZEMELER	
SENSÖR	Paslanmaz Çelik 316L, seramik
PROSES BAĞLANTISI	Paslanmaz Çelik 316L, Hastelloy C, diğer malzemeler
O-RİNG	Viton
DIŞ MUHAFAZA	Paslanmaz Çelik 316L
TERMİNAL	Plastik
PROSES BAĞLANTILARI	G 1/4" , G1/2" , G1/2" flush, clamp, flanş ve diğer
BOYUT VE AĞIRLIK	
AĞIRLIK	Yaklaşık 0,25 kg
BOYUT	Ø 27x112 mm



BASINÇ TRANSMİTTERİ

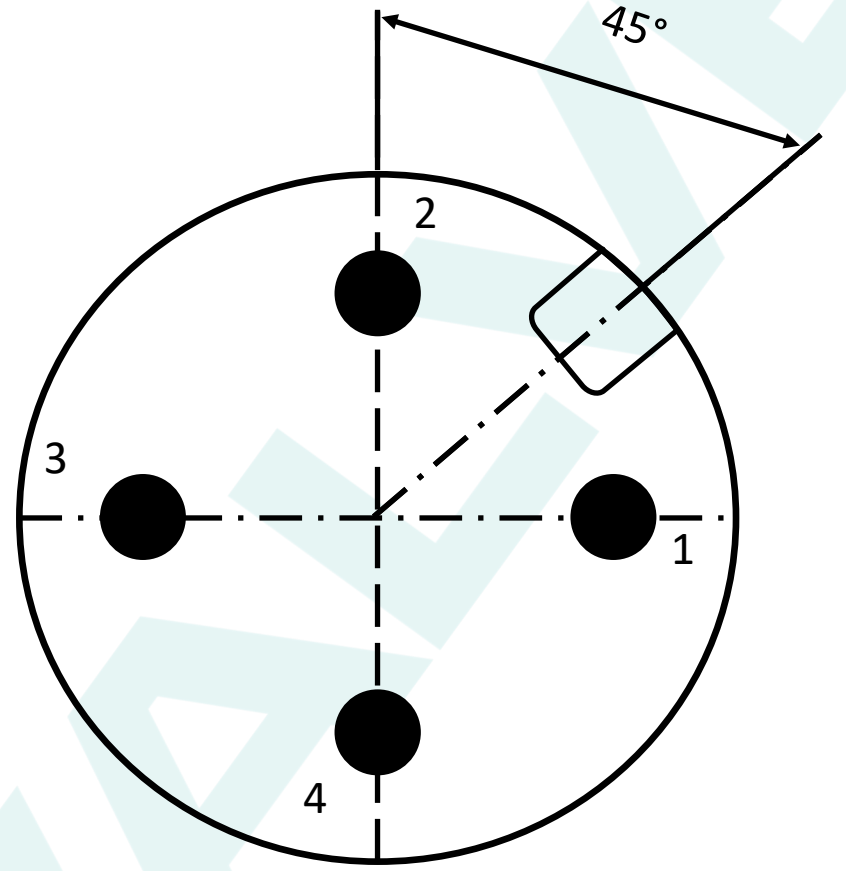
CVPT-DP01

TEKNİK ÖZELLİKLER	
BASINÇ ARALIĞI (BAR)	Min. -1 /Maks. 40
AŞIRI YÜK (BAR)	FSx2
ÇALIŞMA PRENSİBİ	
ÖLÇME PRENSİBİ	Piezorezistif ölçüm hücresi
GİRİŞLER	
ÖLÇÜM DEĞİŞKENLER	Göreceli ve mutlak basınç
ÖLÇÜM ARALIĞI	Maksimum 40 bar
ÇIKIŞLAR	
AKIM ÇIKIŞI	4~20 mA/4~20 mA+Hart/opsiyonel 0-10V
YÜK	(U~10 V)/0,02 A
HASSASİYET	
DOĞRULUK	Tam skalanın < %0,2
SIFIR NOKTASI	±0,2 mV/V
SICAKLIK ETKİSİ	
SIFIR	± 0,02 % TS/K
KULLANIM KOŞULLARI	
İŞLETME SICAKLIĞI	-40°~ 135°C
ORTAM SICAKLIĞI	-25°~ 85°C
KORUMA SINIFI	IP65
BESLEME	
BESLEME GERİLİMİ	10...36 VDC
MALZEMELER	
SENSÖR	Paslanmaz Çelik 316L, Seramik
PROSES BAĞLANTISI	Paslanmaz Çelik 316L, Hastelloy C, diğer malzemeler
O-RİNG	Viton
DIŞ MUHAFAZA	Paslanmaz Çelik 316L
TERMİNAL	Plastik
PROSES BAĞLANTILARI	G 1/4" , G1/2"
BOYUT VE AĞIRLIK	
AĞIRLIK	Yaklaşık 0,35 kg
BOYUT	Ø 27x112 mm

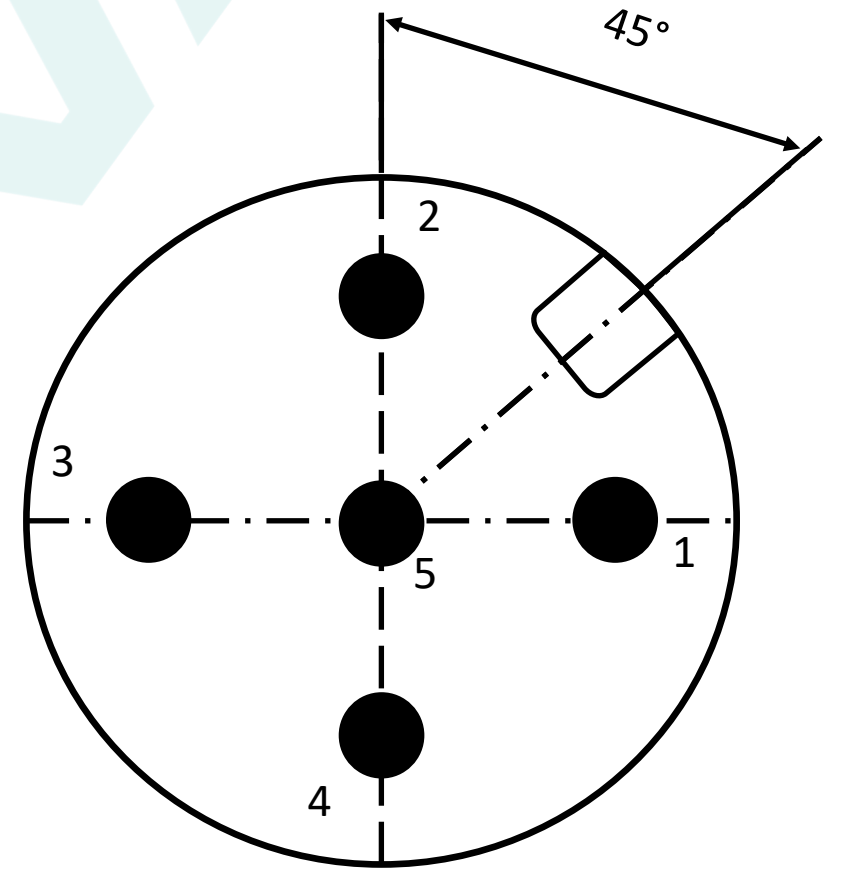


BAĞLANTI ŞEMASI

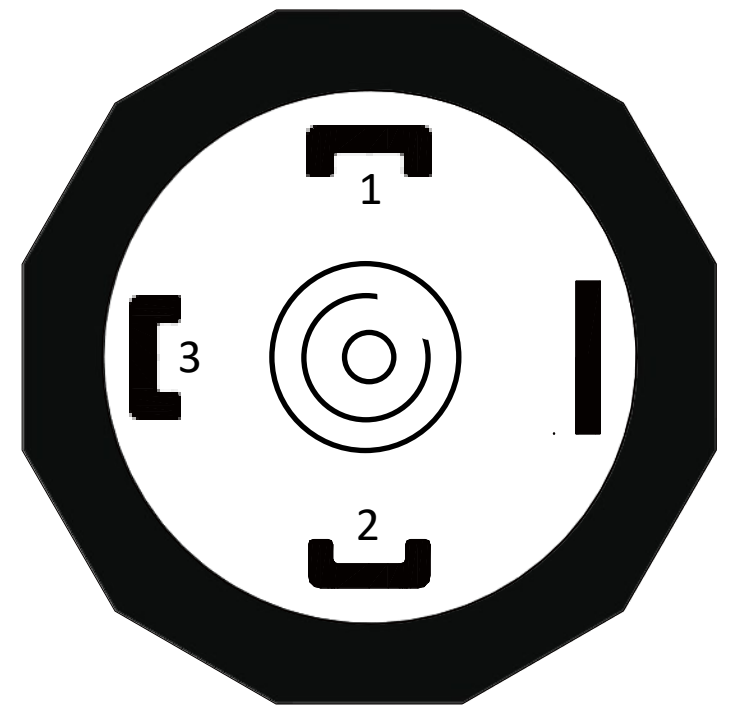
DAİRESEL KONNEKTÖR M12 4 PİN			
	2 TEL ÇIKIŞ MA	3 TEL ÇIKIŞ MA	0-10V
V+	1	1	1
V-	2	2	2
SİNYAL ÇIKIŞI	-	3	3



1 DAİRESEL KONNEKTÖR M12 5 PİN			
	2 TEL ÇIKIŞ MA	3 TEL ÇIKIŞ MA	0-10V
V+	1	1	1
V-	2	2	2
Sinyal Çıkışı	-	3	3



DIN43650 KONNEKTÖR			
	2 TEL ÇIKIŞ MA	3 TEL ÇIKIŞ MA	0-10V
V+	1	1	1
V-	2	2	2
Sinyal Çıkışı	-	3	3



BASINÇ TRANSMİTTERİ

CVPT-P02 / P03

TEKNİK ÖZELLİKLER	
BASINÇ ARALIĞI (BAR)	Min. -1 /Maks. 2000
AŞIRI YÜK (BAR)	FSx2
ÇALIŞMA PRENSİBİ	
ÖLÇME PRENSİBİ	Piezorezistif ölçüm hücresi
GİRİŞLER	
ÖLÇÜM DEĞİŞKENLER	Göreceli ve mutlak basınç
ÖLÇÜM ARALIĞI	Maksimum 2000 bar
ÇIKIŞLAR	
AKIM ÇIKIŞI	4~20 mA/4~20 mA+Hart/opsiyonel 0-10V
YÜK	(U~10 V)/0,02 A
HASSASİYET	
DOĞRULUK	Tam skalanın < %0,2
SIFIR NOKTASI	±0,2 mV/V
SICAKLIK ETKİSİ	
SIFIR	± 0,02 % TS/K
KULLANIM KOŞULLARI	
İŞLETME SICAKLIĞI	-40°~ 135°C
ORTAM SICAKLIĞI	-25°~ 85°C
KORUMA SINIFI	IP65
BESLEME	
BESLEME GERİLİMİ	10...36 VDC
MALZEMELER	
SENSÖR	Paslanmaz Çelik 316L, Seramik
PROSES BAĞLANTISI	Paslanmaz Çelik 316L, Hastelloy C, diğer malzemeler
O-RİNG	Viton
DIŞ MUHAFAZA	Paslanmaz Çelik 316L
TERMİNAL	Plastik
PROSES BAĞLANTILARI	G 1/4" , G1/2" , G1/2" flush, clamp, flanş ve diğer
BOYUT VE AĞIRLIK	
AĞIRLIK	Yaklaşık 0,35 kg
BOYUT	Ø 27x112 mm
NOT	
P03	Alarm Çıkışlı

CVPT-P02



CVPT-P03



BASINÇ TRANSMİTTERİ

CVPT-P04 / P05

TEKNİK ÖZELLİKLER	
BASINÇ ARALIĞI (BAR)	Min. -1 /Maks. 2000
AŞIRI YÜK (BAR)	FSx2
ÇALIŞMA PRENSİBİ	
ÖLÇME PRENSİBİ	Piezorezistif ölçüm hücresi
GİRİŞLER	
ÖLÇÜM DEĞİŞKENLER	Göreceli ve mutlak basınç
ÖLÇÜM ARALIĞI	Maksimum 2000 bar
ÇIKIŞLAR	
AKIM ÇIKIŞI	4~20 mA/4~20 mA+Hart/opsiyonel 0-10V
YÜK	(U~10 V)/0,02 A
HASSASİYET	
DOĞRULUK	Tam skalanın < %0,2
SIFIR NOKTASI	±0,2 mV/V
SICAKLIK ETKİSİ	
SIFIR	± 0,02 % TS/K
KULLANIM KOŞULLARI	
İŞLETME SICAKLIĞI	-40°~ 135°C
ORTAM SICAKLIĞI	-25°~ 85°C
P04 KORUMA SINIFI	IP67
P05 KORUMA SINIFI	IP67
BESLEME	
BESLEME GERİLİMİ	10...36 VDC
MALZEMELER	
SENSÖR	Paslanmaz Çelik 316L, Seramik
PROSES BAĞLANTISI	Paslanmaz Çelik 316L, Hastelloy C, diğer malzemeler
O-RİNG	Viton
DIŞ MUHAFAZA	Alüminyum
TERMİNAL	Elektriksel Bağlantı m 20x15
PROSES BAĞLANTILARI	G 1/4" , G1/2" , G1/2" flush, clamp, flanş ve diğer
BOYUT VE AĞIRLIK	
AĞIRLIK	Yaklaşık 0,6 kg
BOYUT	Ø 27x112 mm

CVPT-P04



CVPT-P05



BASINÇ TRANSMİTTERİ

CVPT-P06 / P07

TEKNİK ÖZELLİKLER	
BASINÇ ARALIĞI (BAR)	Min. -1 /Maks. 2000
AŞIRI YÜK (BAR)	FSx2
ÇALIŞMA PRENSİBİ	
ÖLÇME PRENSİBİ	Piezorezistif ölçüm hücresi
GİRİŞLER	
ÖLÇÜM DEĞİŞKENLER	Göreceli ve mutlak basınç
ÖLÇÜM ARALIĞI	Maksimum 2000 bar
ÇIKIŞLAR	
AKIM ÇIKIŞI	4~20 mA/4~20 mA+Hart/opsiyonel 0-10V
YÜK	(U~10 V)/0,02 A
HASSASİYET	
DOĞRULUK	Tam skalanın < %0,2
SIFIR NOKTASI	±0,2 mV/V
SICAKLIK ETKİSİ	
SIFIR	± 0,02 % TS/K
KULLANIM KOŞULLARI	
İŞLETME SICAKLIĞI	-40°~ 135°C
ORTAM SICAKLIĞI	-25°~ 85°C
KORUMA SINIFI	IP68
BESLEME	
BESLEME GERİLİMİ	10...36 VDC
MALZEMELER	
SENSÖR	Paslanmaz Çelik 316L, Seramik
PROSES BAĞLANTISI	Paslanmaz Çelik 316L, Hastelloy C, diğer malzemeler
O-RİNG	Viton
DIŞ MUHAFAZA	Paslanmaz Çelik 316L
TERMİNAL	Elektriksel Bağlantı m 20x15
PROSES BAĞLANTILARI	G 1/4" , G1/2" , G1/2" flush, clamp, flanş ve diğer
BOYUT VE AĞIRLIK	
AĞIRLIK	Yaklaşık 0,6 kg
BOYUT	Ø 27x112 mm

CVPT-P06



CVPT-P07



BASINÇ TRANSMİTTERİ

CVPT-DP02

TEKNİK ÖZELLİKLER	
BASINÇ ARALIĞI (BAR)	Min. -1 /Maks. 160
AŞIRI YÜK (BAR)	FSx2
ÇALIŞMA PRENSİBİ	
ÖLÇME PRENSİBİ	Piezorezistif ölçüm hücresi
GİRİŞLER	
ÖLÇÜM DEĞİŞKENLER	Göreceli ve mutlak basınç
ÖLÇÜM ARALIĞI	Maksimum 160 bar
ÇIKIŞLAR	
AKIM ÇIKIŞI	4~20 mA/4~20 mA+Hart/opsiyonel 0-10V
YÜK	(U~10 V)/0,02 A
HASSASİYET	
DOĞRULUK	Tam skalanın < %0,2
SIFIR NOKTASI	±0,2 mV/V
SICAKLIK ETKİSİ	
SIFIR	± 0,02 % TS/K
KULLANIM KOŞULLARI	
İŞLETME SICAKLIĞI	-40°~ 135°C
ORTAM SICAKLIĞI	-25°~ 85°C
KORUMA SINIFI	IP68
BESLEME	
BESLEME GERİLİMİ	10...36 VDC
MALZEMELER	
SENSÖR	Paslanmaz Çelik 316L, Seramik
PROSES BAĞLANTISI	Paslanmaz Çelik 316L, Hastelloy C, diğer malzemeler
O-RİNG	Viton
DIŞ MUHAFAZA	Paslanmaz Çelik 316L
TERMİNAL	Paslanmaz Çelik 316L, Alüminyum
PROSES BAĞLANTILARI	G 1/4" , opsiyonel ve diğer
BOYUT VE AĞIRLIK	
AĞIRLIK	Yaklaşık 0,6 kg
BOYUT	Ø 27x112 mm

